

МИНИСТЕРСТВО СТАНКОСТРОИТЕЛЬНОЙ И ИНСТРУМЕНТАЛЬНОЙ  
ПРОМЫШЛЕННОСТИ СССР

ИВАНОВСКОЕ СТАНКОСТРОИТЕЛЬНОЕ ПРОИЗВОДСТВЕННОЕ ОБЪЕДИНЕНИЕ  
ИМ. 50-ЛЕТИЯ СССР

ОРШАНСКИЙ ИНСТРУМЕНТАЛЬНЫЙ ЗАВОД

Преобразователь угловых перемещений

модель ве 178А фотоэлектрический

Техническое описание

и инструкция по эксплуатации

ВЕ 178А.00.01 ТО ВЕ

## СОДЕРЖАНИЕ

Стр.

### 1. Техническое описание

1.1. Общие сведения об изделии .....	3
1.2. Технические данные .....	5
1.3. Устройство и работа изделия и его составных частей .....	9

### 2. Инструкция по эксплуатации

2.1. Указание мер безопасности .....	9
2.2. Порядок установки .....	9
2.3. Порядок работы .....	10
2.4. Возможные неисправности и методы их устранения .....	10
2.5. Особенности разработки и сборки при ремонте .....	11
2.6. Указания по эксплуатации, техническому обслуживанию и ремонту .....	12
2.7. Правила хранения и транспортирования .....	12

Приложение 1. Устройство ПУФ мод. ВЕ178А .....	13
Приложение 2. Устройство узла фиксации ПУФ исполнения ВЕ178А-1 .....	14
Приложение 3. Схема электрическая принципиальная ПУФ исполнения ВЕ178А .....	15
Приложение 4. Перечень элементов к схеме электрической принципиальной ПУФ исполнения ВЕ178А .....	16
Приложение 5. Схема электрическая принципиальная ПУФ исполнения ВЕ178А-1 .....	18
Приложение 6. Перечень элементов к схеме электрической принципиальной ПУФ исполнения ВЕ178А-1 .....	19

# 1. ТЕХНИЧЕСКОЕ ОПИСАНИЕ

## 1.1. Общие сведения об изделии.

Преобразователь угловых перемещений фотоэлектрической модели BE178A предназначен для использования в системах автоматического регулирования станков и для информационной связи по положению между исполнительными механизмами станка, промышленного робота и устройством числового программного управления (УЧПУ), а также в системах автоматического или автоматизированного контроля, регулирования и управления других областей техники.

Преобразователь соответствует климатическому исполнению УХЛ.4.2\* по ГОСТ 15150-69.

## 1.2. Технические данные.

1.2.1. Основные технические данные и характеристики приведены в табл. 1

Таблица 1.

Наименование параметров	Данные	
	BE178A	BE178A-1
1	2	3
1. Класс точности преобразователя по ГОСТ 26242-84	8	9
2. Количество выходных сигналов:	6	4
U1 – основной	+	+
U̇1 – инверсный основному	+	+
U2 – смещенный	+	+
U̇2 – инверсный смещенному	+	+
U0 – начала отсчета	+	-
U̇0 – инверсный начала отсчета	+	-
3. Форма выходных сигналов	прямоугольн. прямоугольн.	
4. Временной сдвиг между фронтами сигналов U1 и U2 мкс, не менее		
– на частоте 0,2 кГц	-	700
– на частоте 10 кГц (для ПУФ с Z=100(4))	7	-
где (4) – исполнение с 4-мя выходными сигналами, без сигнала начала отсчета		
– на частоте 25 кГц (для ПУФ Z=250)	2,5	-
– на частоте 63 кГц	1,0	-
– на частоте 130 кГц	0,5	-
5. Длительность сигналов U0 и U̇0 в долях периода основного сигнала	0,25 ± 0,125	-
6. Длительность фронта и среза при сопротивлении нагрузки Rн = 1 кОм и длине соединительного кабеля типа КУПЭВ:		
– 10 м, мкс, не более	1	1
– 40 м, мкс, не более	2	2
Примечание: применение длин кабеля свыше 10 м (до 40 м) по отдельному согласованию и заказу.		
7. Уровень сигналов при коммутируемом напряжении Ек=15В и токе нагрузки Iн ≤ 16мА		
– в состоянии лог. „1” (верхний уровень), В, не менее	10	10

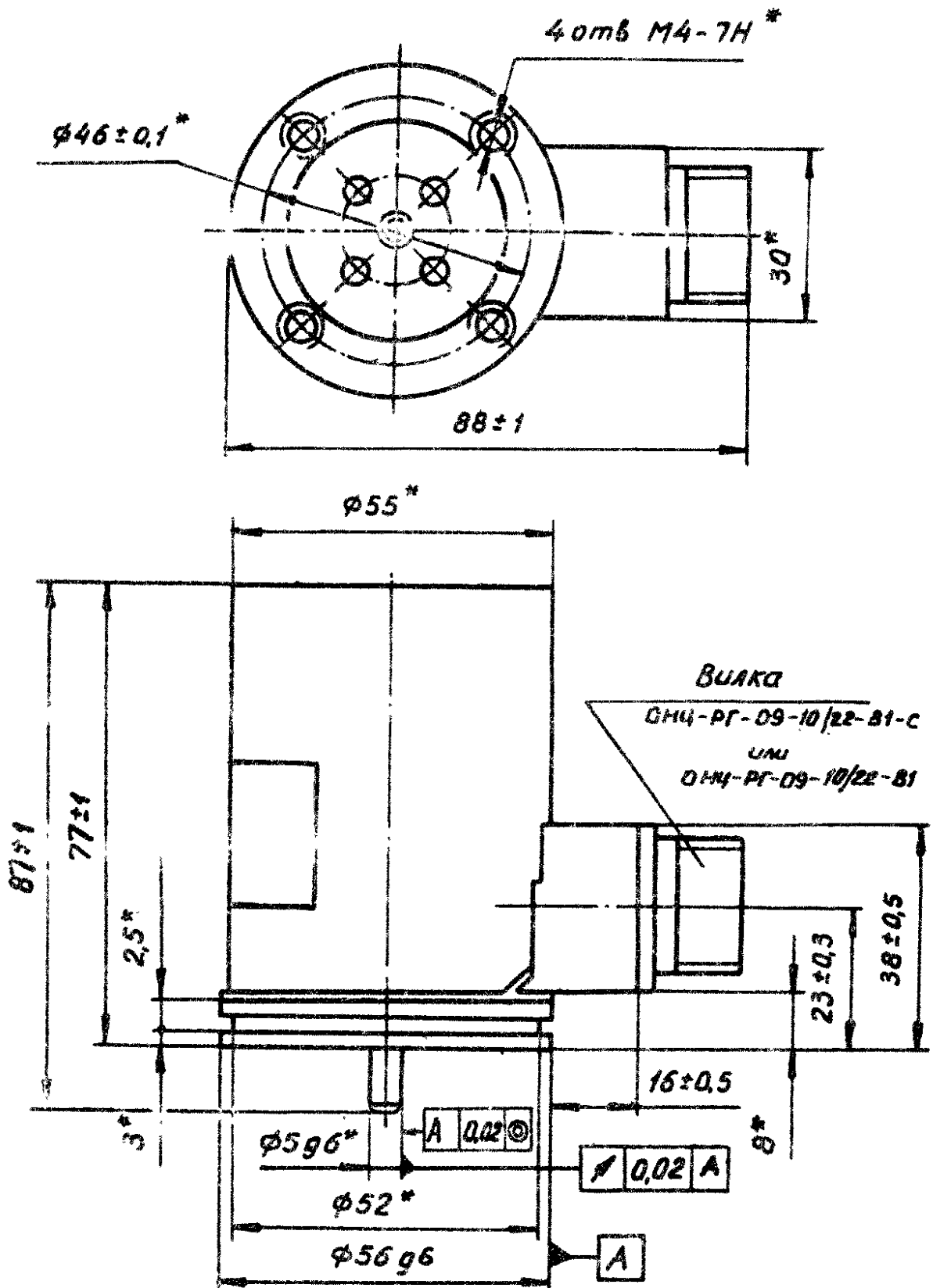
	1	2	3
- в состоянии лог „0” (нижний уровень), В, не более		1,5	1,5
8. Количество периодов выходных сигналов за один оборот вала (Z дискретность преобразователя):			
- сигналов U1, Ū1, U2, Ū2		250, 600, 1000, 1400, 1500, 2000, 2500, 100 (4)	100
- сигнала U0, Ū0		1	-
9. Предел допускаемого значения погрешности перемещений. . . .”			
- при Z = 100		-	600
- при Z = 250		300	-
- при Z = 600 . . . 2500		240	-
- при Z = 2500 **		50	-
- при Z = 100 (4)		600	-
** - исполнение преобразователя с повышенной точностью по отдельному согласованию и заказу.			
10. Точность фиксации лимба в пределах 1 оборота			
- по нулевому указателю, число делений		-	± 0,25
- по выходному сигналу, число импульсов		-	<u>1 импульс</u> деление
11. Рабочие условия:			
- температура воздуха К (°С)		278 . . . 328 (+5 . . . +55)	278 . . . 328 (+5 . . . +55)
- исполнение 1		278 . . . 313 (+5 . . . +40)	-
- верхнее значение относительной влажности при 300К (35°С) и более низких температурах без конденсации влаги, %		80 ± 3	80 ± 3
- атмосферное давление, кПа		84,0 . . . 106,7	84,0 . . . 106,7
12. Механические воздействия:			
- допустимое виброперемещение в диапазоне частот от 5 до 45 Гц, мм		0,25	0,25
- допускаемое виброускорение в диапазоне частот от 45 до 80 Гц, м/с <sup>2</sup>		10	10
- допускаемое угловое ускорение на вал, рад/с <sup>2</sup>		7000	7000
13. ПУФ в упаковке для транспортирования должен выдерживать без повреждений:			
- транспортную тряску с ускорением 30 м/с <sup>2</sup> , удары в минуту		80 . . . 120 213 . . . 323 (-60 . . . +50)	80 . . . 120 213 . . . 323 (-60 . . . +50)
- воздействие температуры, К (°С)		95 ± 3	95 ± 3
- воздействие относительной влажности при температуре 300К (+35°С), %		95 ± 3	95 ± 3
14. Установленный срок службы, лет, не менее		12	12
15. Степень защиты места выхода вала ПУФ по ГОСТ 14254-80		1P50	1P50

1	2	3
16. Степень защиты ПУФ по ГОСТ 14254-80	IP64	IP64
17. Габариты ПУФ	согл. рис. 1	согл. рис. 1
18. Габариты муфты	согл. рис. 3	-
19. Масса, кг, не более	0,33	1,0
Примечание по п. 2. „+” – имеется „-” – отсутствует		

1.2.2. Основные данные для подключения преобразователя приведены в табл. 2.

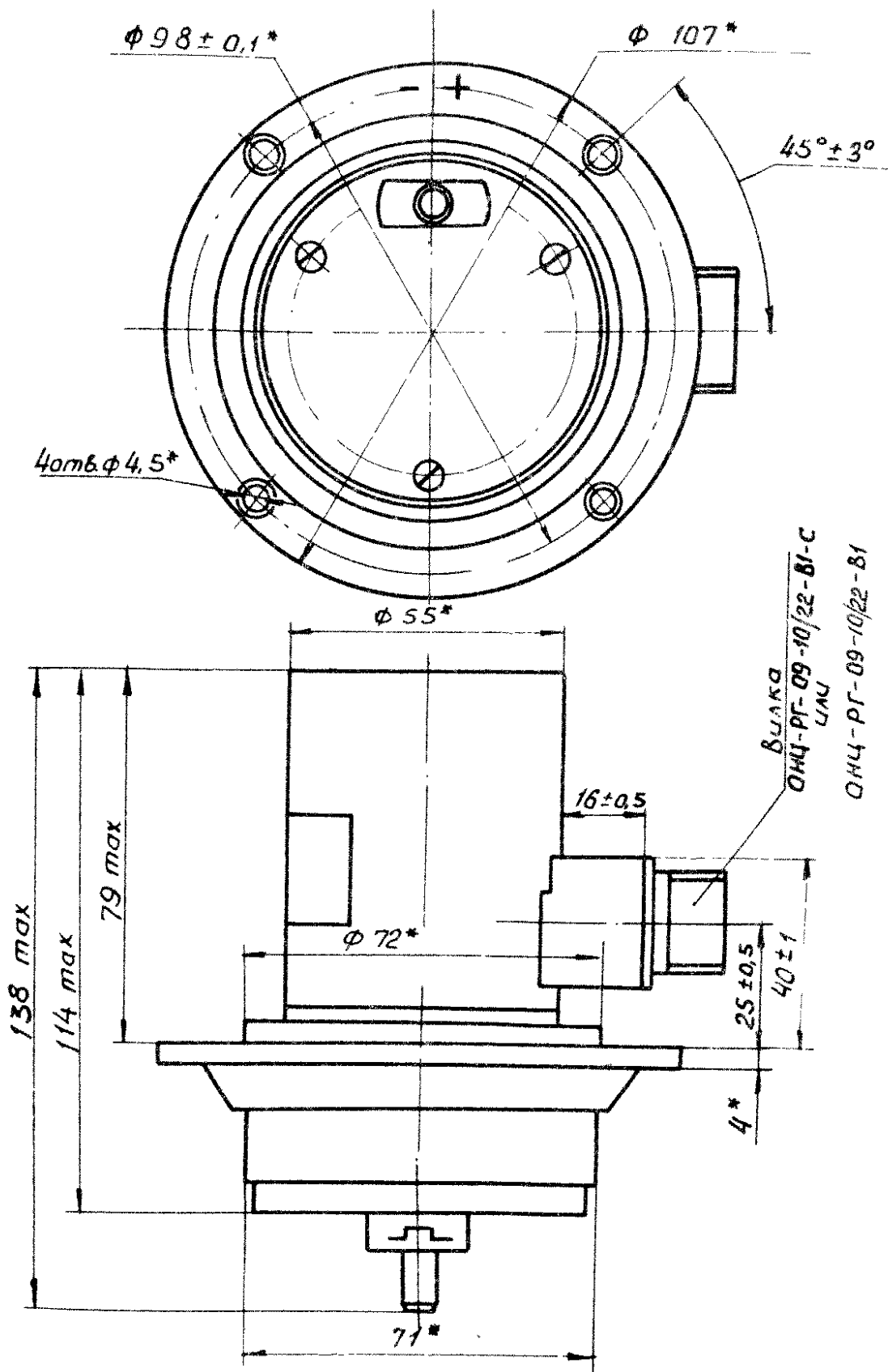
Таблица 2.

Наименования параметров	Данные
1. Стабилизированное постоянное напряжение на электронную часть, В	$15 \pm 5\%$
2. Стабилизированное постоянное напряжение на осветитель, В	$5 \pm 5\%$
3. Потребляемая мощность, Вт, не более:	
– электронной частью	1,8
– осветителем	0,5
– общая	2,3
4. Допускаемая пульсация напряжения, мВ, не более	5



\* Размеры для справок.

Рис. 1. Габаритные, установочные и присоединительные размеры преобразователя мод. BE178A исполнения BE178A.



\* Размеры для справок.

Рис. 2. Габаритные, установочные и присоединительные размеры преобразователя мод. BE178A исполнения BE178A-1.

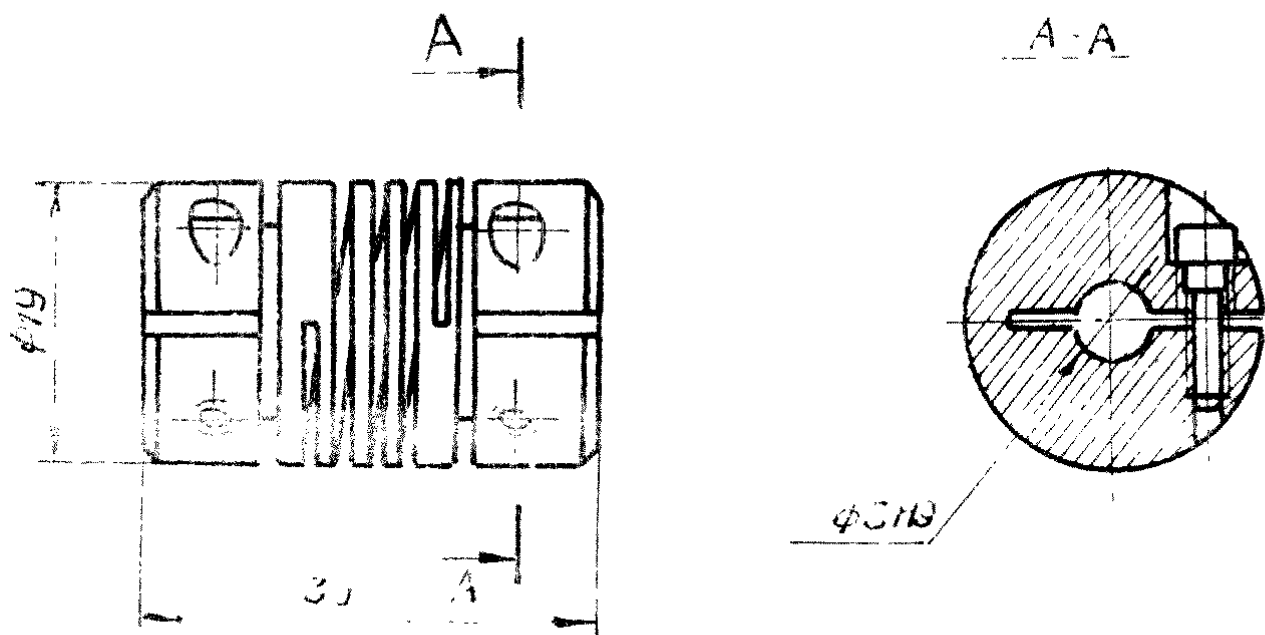


Рис. 3. Габаритные и присоединительные размеры муфты  
BE 178A.50.01



### 1.3. Устройство и работа изделия и его составных частей.

Преобразователь состоит из трех частей: механической, оптической и электронной.

Механическая часть обеспечивает вращение вала преобразователя относительно корпуса. Имеет базовые поверхности для установки и присоединения, обеспечивает расположение оптической и электронных частей преобразователя, защищает их от влаги, пыли и механического воздействия.

Оптическая часть содержит светодиод 7 (см. приложение 1), линзу 8, растровую индикаторную пластину 9 и растровый диск 10.

Световой поток от светодиода 7 проходит через линзу 8, растровую индикаторную пластину 9 и растровый диск 10. При вращении растрового диска 10 меняется пропускание света через растровое сопряжение, а также фототок, поступивший с фотодиодов 12.

Одновременно световой поток поступает на фотодиоды 11, которые служат источниками компенсационных напряжений для компенсации постоянных составляющих несформированных сигналов.

Растровый диск и растровая индикаторная пластинка в паре создают обтюрационное растровое сопряжение. На индикаторной пластине растры расположены в два сектора, сдвинутые один относительно другого на  $1/4$  шага растров. Два фотодиода, установленные над каждым из этих секторов растровой индикаторной пластины и сопрягаемыми с ними растрами диска, выдают несформированные сигналы  $U_1$  и  $U_2$ .

Фотодиод 13, расположенный в центральной части растрового диска, выдает несформированный сигнал начала отсчета (нулевой сигнал).

Электрическая схема ПУФ исполнения ВЕ178А приведена в приложении 3, а исполнения ВЕ178А-1 – в приложении 5. Электрическая схема ВЕ178А-1 отличается от ВЕ178А только отсутствием канала сигнала начала отсчета.

Несформированные сигналы всех 3-х каналов и компенсационные напряжения подаются на входы формирователей, преобразовывающих синусоидальное напряжение в прямоугольные импульсы. Каждому периоду синусоидального сигнала соответствует один период выходного прямоугольного сигнала. Формирователем импульсов служит компаратор, собранный на базе интегральной микросхемы К554СА3.

Для получения прямых и инверсных сигналов каждого канала и получения необходимой мощности для последующей передачи к системе УЧПУ сигналы с компараторов поступают на выходные каскады, выполненные на транзисторах КТ315Г и КТ361Г.

В преобразователе применены фотодиоды ФД303.

## 2. ИНСТРУКЦИЯ ПО ЭКСПЛУАТАЦИИ.

### 2.1. Указание мер безопасности.

2.1.1. Применяемые напряжения питания ПУФ не являются опасными и требования электрической безопасности в связи с этим не выставляются. Преобразователи соответствуют классу III по ГОСТ 12.2.007.0-75.

2.1.2. Проверка ПУФ производится с использованием измерительных приборов, питающихся от сети напряжением 220В, поэтому необходимо соблюдать все требования по технике безопасности при работе с приборами.

### 2.2. Порядок установки.

2.2.1. Монтаж и эксплуатацию ПУФ должен осуществлять квалифицированный персонал, аттестованный на право проведения работ по монтажу и эксплуатации ПУФ в объеме эксплуатационных документов на преобразователь.

2.2.2. Во избежание повреждений преобразователя соблюдайте меры предосторожности, предохраняя его от случайных ударов. Для чего необходимо

транспортировать преобразователь к месту монтажа в собственных футлярах.

2.2.3. Перед установкой произвести расконсервацию по ГОСТ. 9.014-78.

2.2.4. Присоединение преобразователя исполнения ВЕ178А к контролируемому валу станка осуществлять при помощи компенсирующей муфты ВЕ178А.50.01 с соблюдением следующих требований:

- диаметр присоединительной части вала, мм . . . . . 5g6;

- радиальное биение, мкм, не более . . . . . 50;

- несоосность присоединительной части вала станка относительно вала преобразователя на длине посадочной поверхности, мкм, не более . . . . . 60

2.2.5. Для крепления преобразователя исполнения ВЕ178А к неподвижной части станка необходимо:

- сбазировать диаметр корпуса 56 g6 и торец четырьмя винтами М4;

- установить полукольцо за выступ корпуса  $3 \pm 0,1$  на  $\emptyset 56$  g 6.

2.2.6. Преобразователь исполнения ВЕ178А-1 к пульту управления крепить четырьмя винтами М4 и базировать торцом.

2.2.7. Габаритные, установочные и присоединительные размеры преобразователя и муфты приведены на рис. 1., рис. 2., рис. 3.

Примечания:

1. Дополнительная обработка входного вала преобразователя не допускается.

2. Допускается сила нагрузки на вал ПУФ:

- осевая, Н, не более 5;

- радиальная, Н, не более 10.

3. Изменение положения вилки ОНЦ-РГ-09-10/22-В1-С преобразователя исполнения ВЕ178А-1 недопустимо.

2.3. Порядок работы.

2.3.1. Максимальную рабочую частоту вращения вала преобразователя определять по формуле:

$$N_{\text{макс}} = \frac{60F_{\text{макс.}}}{Z}$$

где  $N_{\text{макс.}}$  - максимальная частота вращения вала, об/мин.;

$F_{\text{макс.}}$  - максимальная частота выходных сигналов, Гц;

$Z$  - количество делений на растровом диске, т.е.

количество периодов выходных сигналов  $U_1$  и  $U_2$ ;

$N_{\text{макс.}}$  не должна превышать механически допустимую частоту - 10 000 об/мин.

2.3.2. Необходимо соблюдать, чтобы преобразователь эксплуатировался в рабочих условиях, параметры которых оговорены пунктами п.п. 11 . . . 13 табл. 1.

2.3.3. Работу при снятом кожухе преобразователя не допускать.

2.3.4. Эксплуатация преобразователя с механически поврежденным соединительным кабелем или кожухом не допускается.

2.3.5. При установке преобразователя исполнения ВЕ178 на станок корпус его надежно фиксировать от самопроизвольного поворота.

4. Возможные неисправности и методы их устранения.

2.4.1. Для отыскания неисправности преобразователя ознакомиться с принципом его работы, изучить конструкцию и принципиальную электрическую схему.

2.4.2. Способ устранения возможных неисправностей преобразователя приведен в табл. 3.

Обозначения элементов даны по схеме принципиальной электрической (см. приложение 3, 4, 5, 6.).

Таблица 3.

Неисправность	Вероятная причина	Способ устранения
1. Преобразователь не выдает одного из выходных сигналов	Вышел из строя один из фотодиодов V1...V6	Проверить и заменить
	Вышел из строя один из компараторов D1...D3	то же
	Вышел из строя один из транзисторов V1...V15	то же
	Отсутствует контакт.	Проверить и восстановить
2. Преобразователь не выдает ни одного выходного сигнала	Не поступает напряжение питания на компараторы D1...D3	Проверить и восстановить
	Не поступает напряжение питания на выходные каскады	то же
	Отсутствует контакт	то же
	Вышел из строя светодиод V7	Проверить и заменить.

### 2.5. Особенности разборки и сборки при ремонте.

2.5.1. Для устранения неисправностей указанных в разделе 2.4., необходимо:

– вывернуть два винта 3 и два установочных винта 4, крепящих кожух (см. приложение 1);

– осторожно снять кожух 1.

После устранения неисправностей сборку произвести в обратном порядке.

2.5.2. Для замены светодиода 7 в ПУФ исполнения BE178A необходимо:

– выполнить работы по п. 2.5.1.,

– вывернуть четыре винта 5;

– снять крышку 2;

– отпустить установочный винт 6;

– отпаять провода питания в точках пайки выводов светодиода;

– заменить светодиод.

Положение светодиода установить по выходным сигналам за счет поворота светодиода вокруг своей оси.

2.5.3. Окончательное регулирование сигналов произвести при снятом кожухе регулировкой диафрагмирующими винтами 14 (см. приложение 1).

Сборку произвести в обратном порядке.

2.5.4. Для замены светодиода в ПУФ исполнения BE178A-1 необходимо (см. приложение 2):

– снять механический узел фиксации, для чего:

– вывернуть три винта 1;

– снять крышку 2;

– отпустить установочный винт 6;

– вывернуть четыре винта 4;

– снять четыре прижима 5;

– отсоединить ПУФ 6 от узла фиксации;

– вывернуть два винта 7;

– снять втулку.

– произвести работы по п.п. 2.5.1., 2.5.2., 2.5.3.

Сборку произвести в обратном порядке.

2.5.5. После установки механического узла фиксации обеспечить за счет поворота преобразователя относительно узла фиксации совпадения с таким состоянием выходных сигналов  $U_1$  и  $U_2$ , при которых один сигнал принимает значение логической „1”, а другой – логического „0” или наоборот.

## 2.6. Указания по эксплуатации, техническому обслуживанию и ремонту.

2.6.1. Преобразователь может работать в любом положении в пространстве.

2.6.2. Подключение преобразователя к УЧПУ производить при помощи соединительного экранированного кабеля, парной скрутки, например, КУПЭВ, проверив соответствие основных данных для подключения, приведенных в подразделе 1.2.2.

2.6.2.1. В кабеле соединительном для связи с УЧПУ рекомендуется:

- по витым парам жил передавать соответственно  $U_1$  и  $\bar{U}_1$ ,  $U_2$  и  $\bar{U}_2$ ,  $U_0$  и  $\bar{U}_0$ , 15В и ОБЩ., а также напряжение питания светодиода;
- на входе УЧПУ иметь оптронную развязку;
- не стыковать разнотипные кабели;
- иметь при необходимости стыковки минимальное число стыков однотипных кабелей;
- соединять неиспользованные жилы кабеля с общим проводом с обоих концов кабеля.

2.6.3. Время прогрева преобразователя перед началом работы не менее 1 мин.

2.6.4. При обслуживании, эксплуатации и ремонте преобразователя необходимо строго соблюдать указания и рекомендации данной инструкции.

## 2.7. Правила хранения и транспортирования.

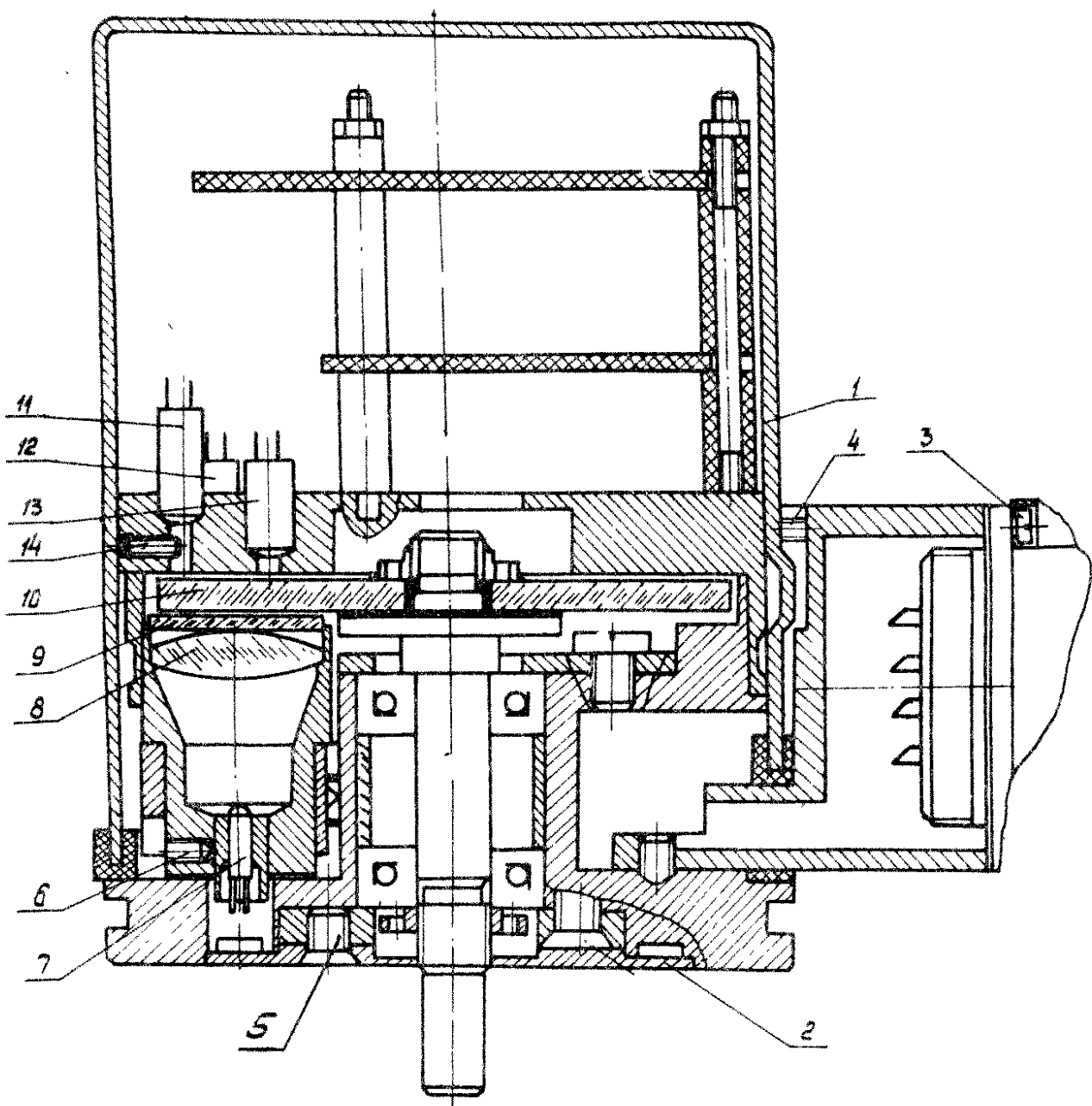
2.7.1. В помещениях для хранения преобразователей не должно быть пыли, а также газов и паров, вызывающих коррозию.

Температура воздуха в помещениях для хранения должна быть от плюс 5°C до 40°C, относительная влажность не должна превышать 80%.

2.7.2. Упакованные преобразователи могут транспортироваться любым видом транспорта при температуре окружающего воздуха от минус 60 до плюс 50°C при условии соблюдения мер предосторожности в соответствии с требованиями ГОСТ 12997–84.

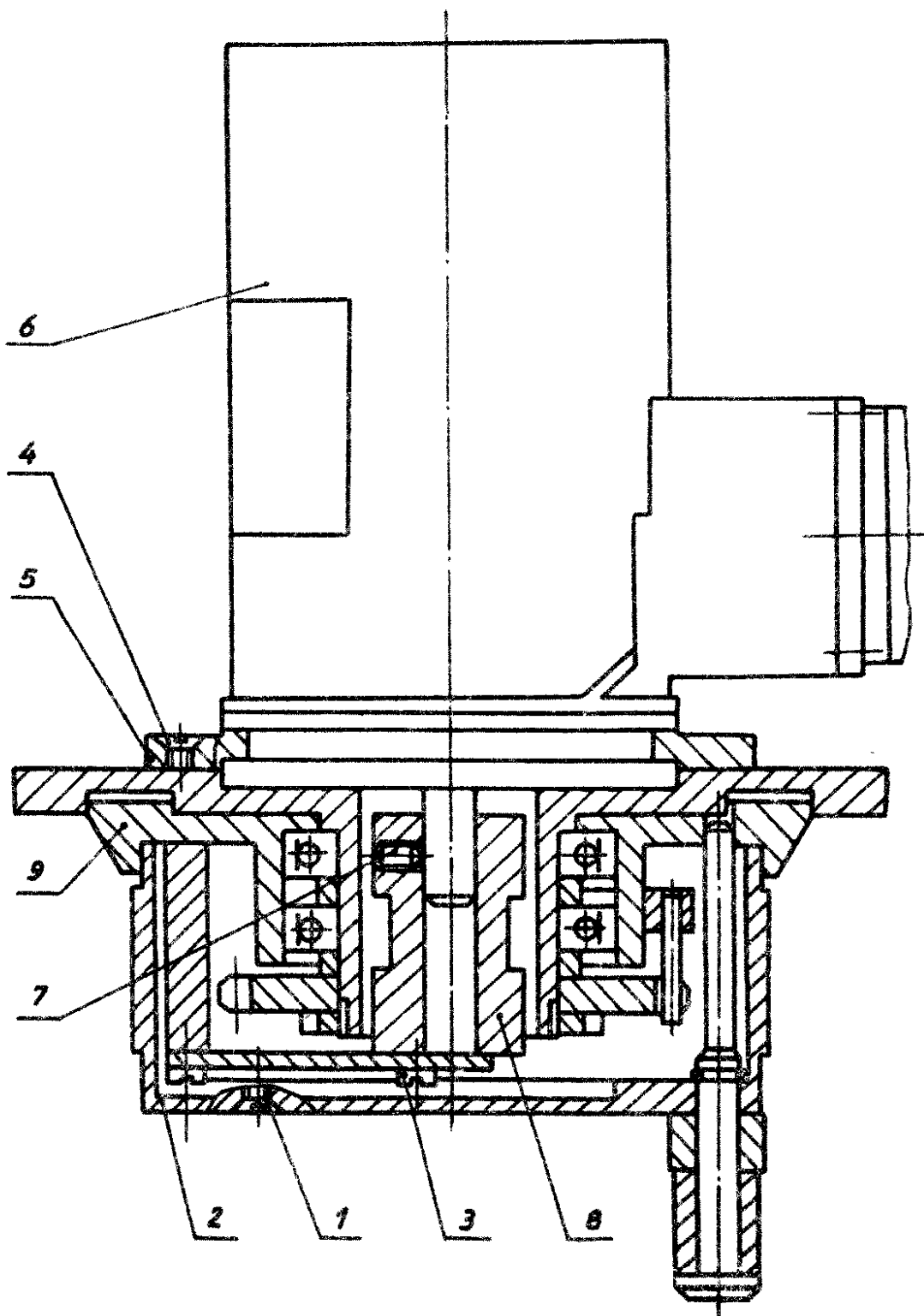
**ВНИМАНИЕ:** В связи с совершенствованием преобразователей допускаются схемные и конструкторские изменения, не ухудшающие параметры преобразователя.





Устройство ПУФ мод. ВЕ178А

Приложение 2.



Устройство узла фиксации ПУФ исполнения ВЕ178А-1

Приложение 3

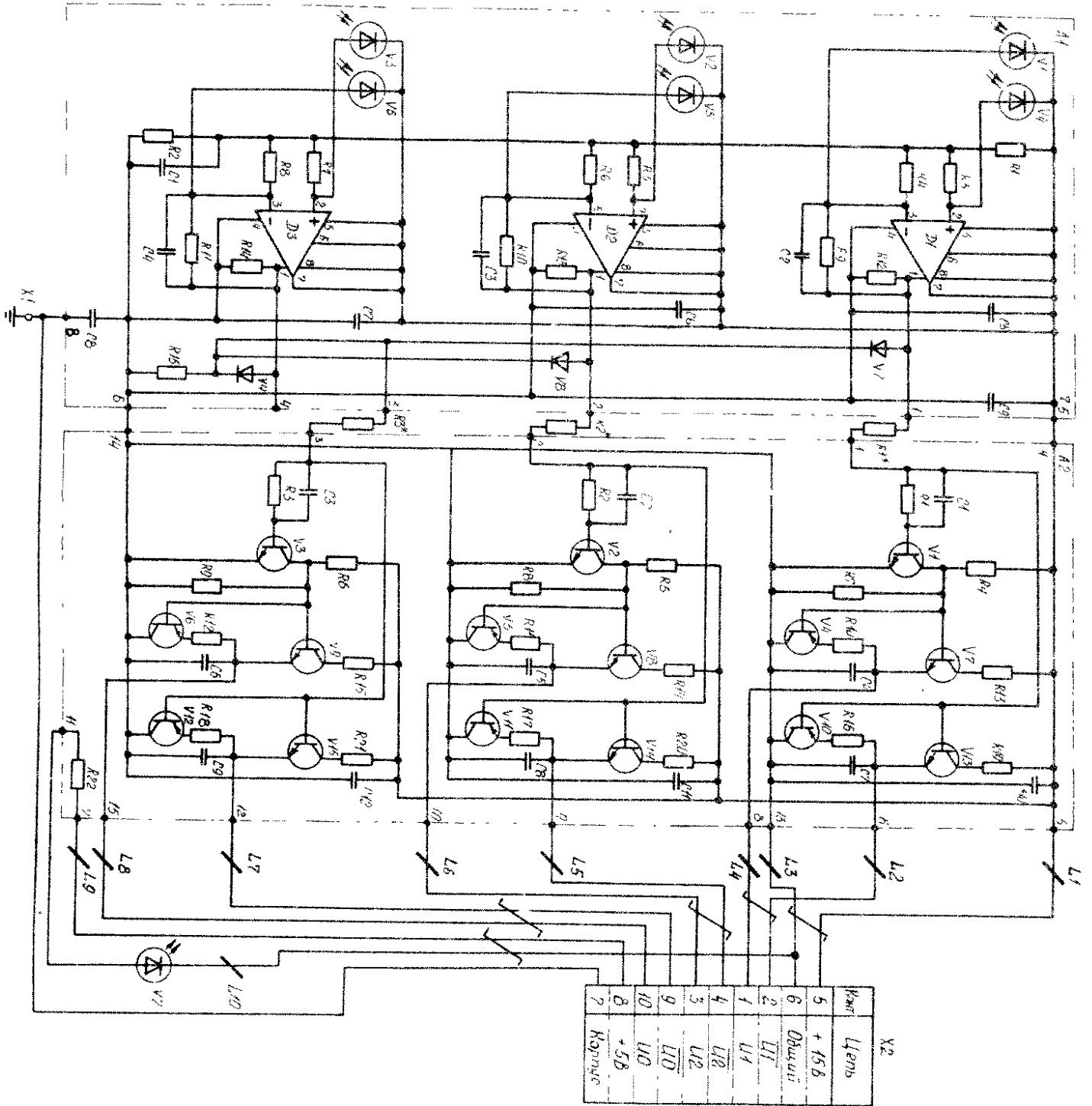


Схема электрическая принципиальная ПУФ исполнения BE17BA

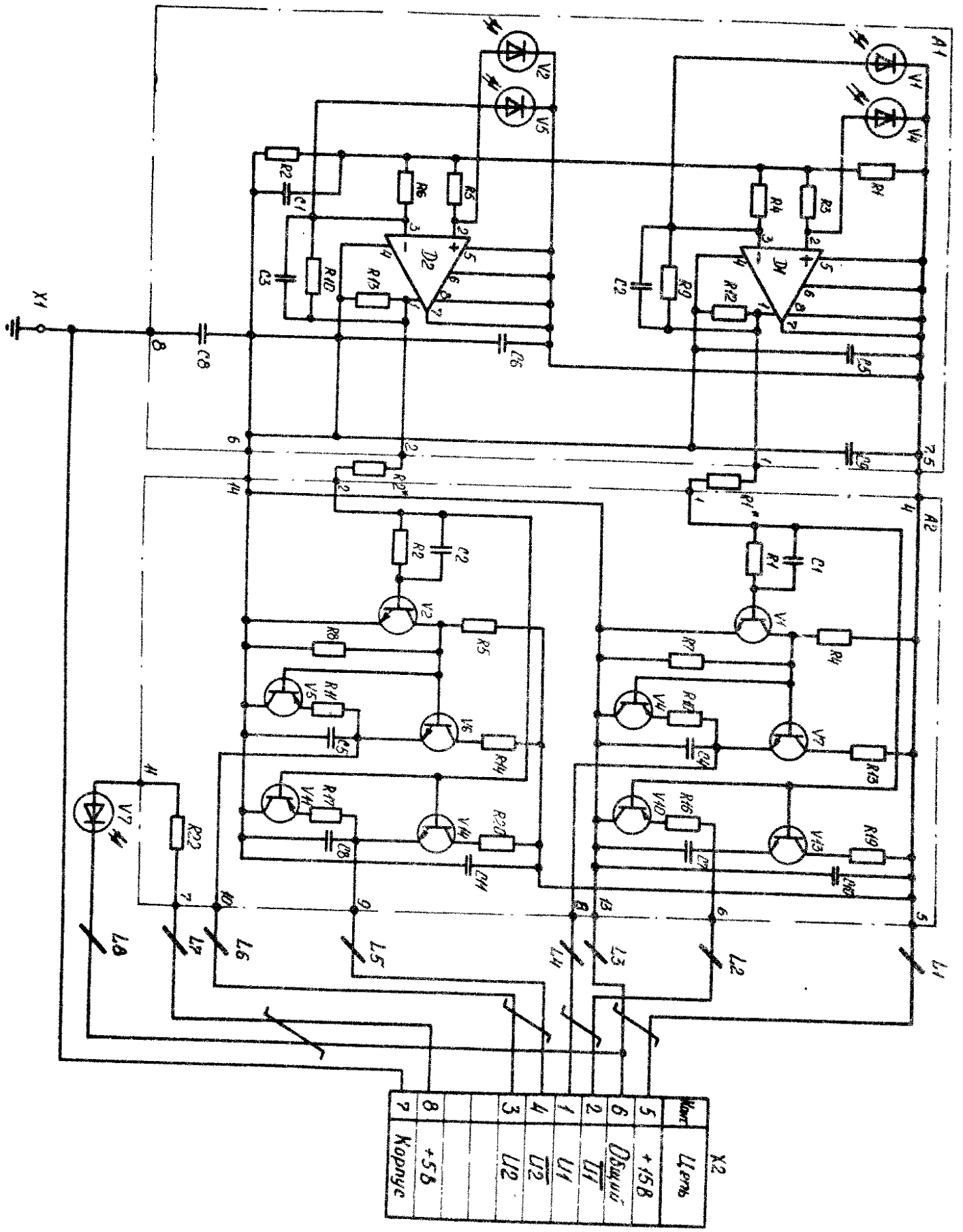
Приложение 4  
Перечень элементов к  
схеме электрической  
принципиальной ПУФ  
исполнения ВЕ 178А

Поз. обознач.	Наименование	Кол.	Примечание
L1...L10	Сердечник М602С-2Т4х1,2 х6	10	Допускается не устанавливать
V7	Светодиод АЛ107Б ФЫО.336.015ТУ	1	Допускается замена на ЗЛ107 ФЫО.336.005ТУ
X1	Лепесток ВЕ 178А.00.50	1	Допускается замена на ОНЦ-РГ-09-10/22-В1-С
X2	Вилка ОНЦ-РГ-09-10/22-В1-С БРО.364.082ТУ	1	1 КОМ... 1,5 КОМ
...R3*	Резистор МЛТ-0,125-1КОМ ± 5% ОЖО.467.180ТУ	3	Допускается МЛТ-0,25
A1	<u>Формирователь импульсов ВЕ178А.11.01</u>	1	
V1...V6	Фотодиод ФД303 ТУЗ-3.2160-89	6	
C1	Конденсатор КМ-56-Н90-0,1 мкф ОЖО.460.043 ТУ	1	Допускается замена на К10-17-3г-Н90-0,1 мкф ± 10% ОЖО.460.107ТУ
C2...C4	Конденсатор КД-1-М47-1пф±0,5 пф-3 ОЖО.460.205ТУ	3	
C5...C9	Конденсатор КМ-56-Н90-0,1 мкф ОЖО.460.043ТУ	5	Допускается замена на К10-17-3г-Н90-0,1 мкф ± 10% ОЖО.460.107 ТУ.
D1...D3	Микросхема P554CA3 БКО.347.473ТУ	3	Допускается замена на 521CA3А БКО.347.015ТУ2. К521CA3А БКО.348.279ТУ1
R1, R2	Резистор МЛТ-0,25-430 Ом ± 5% ОЖО.467.180ТУ	2	
R3...R8	Резистор МЛТ-0,125-КОМ ± 5% ОЖО.467.180ТУ	6	
R9, R10	Резистор СЗ-14-0,125-5,1 МОМ ± 5% ОЖО.467.113ТУ	2	
R11	Резистор МЛТ-0,125-8,2 МОМ ± 5% ОЖО.467.180ТУ	1	
R12... R14	Резистор МЛТ-0,125-1,5 КОМ ± 5% ОЖО.467.180ТУ.	3	



1	2	3	4
R15	Резистор МЛТ-0,25-1,0 кОм ± 5 %	1	Допускается замена на КД522А, БДР3.362.029ТУ
V7...V9	Диод КДС523ВР аАО.336.009ТУ	3	
A2	Усилитель выходной ВЕ 178А.21.01	1	
C1...C3	Конденсатор КД-1-МТ500-33пф ± 10%- -3 ОЖО.460.205ТУ	3	
C4...C9	Конденсатор КД-1-Н30-330пф <sup>+50</sup> -20% -3 ОЖО.460.205ТУ	6	
C10...C12	Конденсатор КМ-56-Н90-0,1 мкф ОЖО.460.043ТУ	3	Допускается замена на К10-17-3г-Н90-0,1 мкф ± 10% ОЖО.460.107ТУ.
R1... R3	Резистор МЛТ-0,125-100кОм ± 5% ОЖО.467.180ТУ	3	
R4 R6	Резистор МЛТ-0,125-4,7 кОм ± 5% ОЖО.460.143ТУ	3	
R7... R9	Резистор МЛТ-0,125-39кОм ± 5% ОЖО.467.180ТУ	3	
R10... R21	Резистор МЛТ-0,25-100 Ом ± 5% ОЖО.467.180ТУ	12	
R22	Резистор МЛТ-0,25-39 Ом ± 5% ОЖО.467.180ТУ	1	
V1... V3	Транзистор КТ315Г ЖЗ.365.200ТУ	3	
V4... V6	Транзистор КТ361Г ФЫО.336.201ТУ	3	
V7... V9	Транзистор КТ315Г ЖКЗ.365.200ТУ	3	
V10... V12	Транзистор КТ361Г ФЫО.336.201ТУ	3	
V13... V15	Транзистор КТ315Г ЖКЗ.365.200ТУ	3	

Схема электрическая принципиальная ПФ исполнения ВЕ178А-1



Номер	Наименование
1	U1
2	U2
3	U2
4	U2
5	U2
6	U2
7	U2
8	U2
9	U2
10	U2
11	U2
12	U2
13	U2
14	U2
15	U2
16	U2
17	U2
18	U2
19	U2
20	U2
21	U2
22	U2
23	U2
24	U2
25	U2
26	U2
27	U2
28	U2
29	U2
30	U2
31	U2
32	U2
33	U2
34	U2
35	U2
36	U2
37	U2
38	U2
39	U2
40	U2
41	U2
42	U2
43	U2
44	U2
45	U2
46	U2
47	U2
48	U2
49	U2
50	U2
51	U2
52	U2
53	U2
54	U2
55	U2
56	U2
57	U2
58	U2
59	U2
60	U2
61	U2
62	U2
63	U2
64	U2
65	U2
66	U2
67	U2
68	U2
69	U2
70	U2
71	U2
72	U2
73	U2
74	U2
75	U2
76	U2
77	U2
78	U2
79	U2
80	U2
81	U2
82	U2
83	U2
84	U2
85	U2
86	U2
87	U2
88	U2
89	U2
90	U2
91	U2
92	U2
93	U2
94	U2
95	U2
96	U2
97	U2
98	U2
99	U2
100	U2

Приложение 6

Перечень элементов к  
схеме электрической  
принципиальной ПУФ  
исполнения ВЕ 178А-1

Поз. обозн.	Наименование	К-во	Примечание
L1...L8	Сердечник М602С-2Т4х1,2х6	8	Допускается не устанавливать Допускается за- мена на ЗЛ107Б ФЫО.336.005ТУ
V7	Светодиод АЛ107Б ФЫО 336.015ТУ	1	
X1	Лепесток ВЕ 178А.00.50	1	
X2	Вилка ОНЦ-РГ-09-10/22-В1-С БРО.364.082ТУ	1	Допускается за- мена на ОНЦ- РГ-09-10/22- В1 БРО.364.082ТУ 1кОм...1,5кОм
R1*, R2*	Резистор МЛТ-0,125-1кОм ± 5%	2	
A1	Формирователь импульсов ВЕ178А-1.11.01	1	Допускается МЛТ-0,25
V1, V2, V4, V5	Фотодиод ФД303 ТУ3-3.2160-89	4	Допускается за- мена на К10-17- -3г-Н90-0,1 мкф ± 10% ОЖО.460. 107ТУ.
C1, C5, C6, C8, C9	Конденсатор КМ-56-Н90-0,1 мкф ОЖО.460.043ТУ	5	
C2, C3	Конденсатор КД-1-М47-1пф ±0,5 пф-3 ОЖО.460.205ТУ	2	
R1, R2	Резистор МЛТ-0,25-430 Ом ± 5% ОЖО.467.180ТУ	2	
R3...R6	Резистор МЛТ-0,125-9,1 кОм ± 5% ОЖО.467.180ТУ	4	
R9, R10	Резистор МЛТ-0,125-5,1 мОм ± 5% ОЖО.467.180ТУ	2	
R12, R13	Резистор МЛТ-0,125-1,5кОм ± 5% ОЖО.467.180ТУ	2	
D1, D2	Микросхема P554CA3 6КО.347.473ТУ	2	Допускается за- мена на 521СА3А 6КО.347.015ТУ2, P554CA3A 6КО. 348.279ТУ1
A1	Усилитель выходной ВЕ178А-1.21.01	1	
C1, C2	Конденсатор КД-1-М1500-33пф ± 10%-3 ОЖО.460.205ТУ	2	
C4, C5, C7, C8	Конденсатор КД-1-Н30-330пф $\begin{matrix} +50 \\ -20 \end{matrix}$ -3 ОЖО.460.205ТУ	4	
C10, C11	Конденсатор КМ-56-Н90-0,1 мкф ОЖО.460.043ТУ	2	Допускается за- мена на К-10-17-

1	2	3	4
			-3г-Н90-0,1 мкФ ±10% ОЖО.460.107ТУ
R1, R2	Резистор МЛТ-0,125-100кОм ± 5% ОЖО.467.180ТУ	2	
R4, R5	Резистор МЛТ-0,125-4,7 кОм ± 5% ОЖО.467.180ТУ	2	
R7, R8	Резистор МЛТ-0,125-39кОм ± 5% ОЖО.467.180ТУ	2	
R10, R11, R13, R14, R16, R17, R19, R20, R22	Резистор МЛТ-0,25-100 Ом ± 5% ОЖО.467.180ТУ	8	
	Резистор МЛТ-0,5-39 Ом ± 5% ОЖО.467.180ТУ	1	
V1, V2	Транзистор КТ315Г ЖКЗ.365.200ТУ	2	
V4, V5	Транзистор КТ361Г ФЫО.336.201ТУ	2	
V7, V8	Транзистор КТ315Г ЖКЗ.365.200ТУ	2	
V10, V11	Транзистор К3361Г ФЫО.336.201ТУ	2	
V13, V14	Транзистор КТ315Г ЖКЗ.365.200ТУ	2	