



PN 模块使用手册

-- V1.2





目录

一、产品概述	1
1.1、产品简介	1
1.2、特点功能	1
1.3、应用场景	1
二、产品规格	2
2.1、产品参数	2
2.2、指示灯说明	3
2.3、接线图	3
2.4、Boot 功能	6
三、博途 TIA 连接本模块	7
3.1、连接前准备	7
3.2、博途添加 GSDML 文件	7
3.3、项目添加 PROFINET 设备	9
3.4、使用 PROFINET 设备	12
3.5、使用博途修改模块名称和 IP 地址	13
四、STEP 7-MicroWIN SMART 连接本模块	17
4.1、连接前准备	17
4.2、STEP 7-MicroWIN SMART 添加 GSDML 文件	17
4.3、项目添加 PROFINET 设备	18
4.4、使用 PROFINET 设备	21
4.5、STEP 7-MicroWIN SMART 修改模块名称和模块 IP 地址	22



修订历史..... 1



一、产品概述

1.1、产品简介

PN 系列模块是一款支持 Profinet 协议的远程分布式 IO 模块，可以作为西门子 PLC 的 Profinet 从站模块，支持西门子 200smart, 300, 1200,1500 等 PLC，是一款经济稳定、安装简易，适用性强的产品。

1.2、特点功能

- 采用标准 profinet 协议通信，可与 PLC、组态、上位机等进行组网
- 双网口系列内置以太网交换机功能
- 电源电路采用防反接设计
- 广泛用于工业现场设备的信号采集和控制

1.3、应用场景

PN 模块可应用范围很广，如：PLC 控制、工业自动化、楼宇自控、POS 系统、电力监控、门禁医疗、考勤系统、自助银行系统、电信机房监控、信息家电、LED 信息显示设备、测量仪表及环境动力监控系统等设备或系统。

二、产品规格

2.1、产品参数

型号	PN1-IO8R-A	PN2-IO8R-A	PN1-IO16R	PN2-IO16R	PN1-IO16T	PN2-IO16T
网口个数	1	2	1	2	1	2
数字量输入						
输入点数	8路		16路			
输入信号类型	NPN/PNP					
输入信号电压	DC 20~28V					
绝缘回路	光耦隔离					
数字量输出						
输出点数	8路		16路			
输出类型	继电器输出, 常开触点				PNP 晶体管	
输出能力	2A/点				0.5A/点	
绝缘回路	机械绝缘				光耦隔离	
模拟量输入						
输入点数	6		/			
输入类型	电压或电流					
输入范围	0-10V 或者 0-20MA					
模数转换	0-10V 对应 0-10000 0-20MA 对应 0-20000					
转换精度	12位					
误差	1.2%FS					
模拟量输出						
输出点数	2					
输出类型	电压或电流					
输出范围	0-10V 或者 0-20MA					
模数转换	0-10000 对应 0-10V 或者 0-20MA					
转换精度	12位					
误差	1.2%FS					
电源参数						
工作电压	DC 24V; 带防反接保护					
功耗	2W~4W					
工作环境						
工作温度	-20°C~+70°C					
存储温度	-40°C~+85°C					

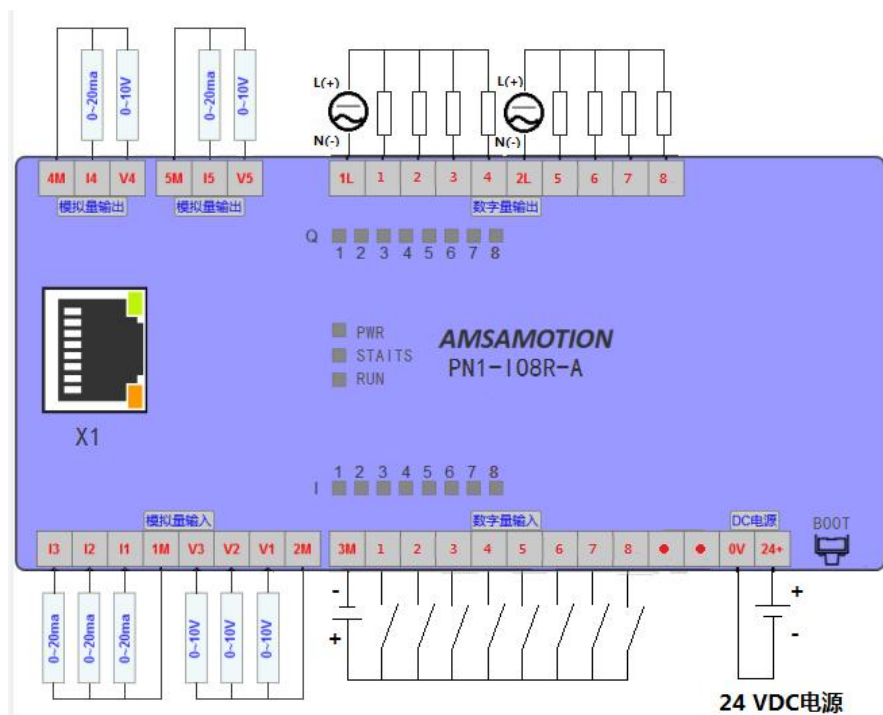
其他	
安装方式	导轨
尺寸	125MM(长)*80MM(宽)*50MM(高), 以实物为准

2.2、指示灯说明

名称	说明
PWR	电源指示灯, 上电后即常亮
STAUTS	状态指示灯: 当网络连接正常时, 绿灯亮; 不正常时, 红灯亮。
RUN	系统指示灯: 模块连接到 PLC 并正常运行时, 绿灯闪烁, 否则红灯闪烁。

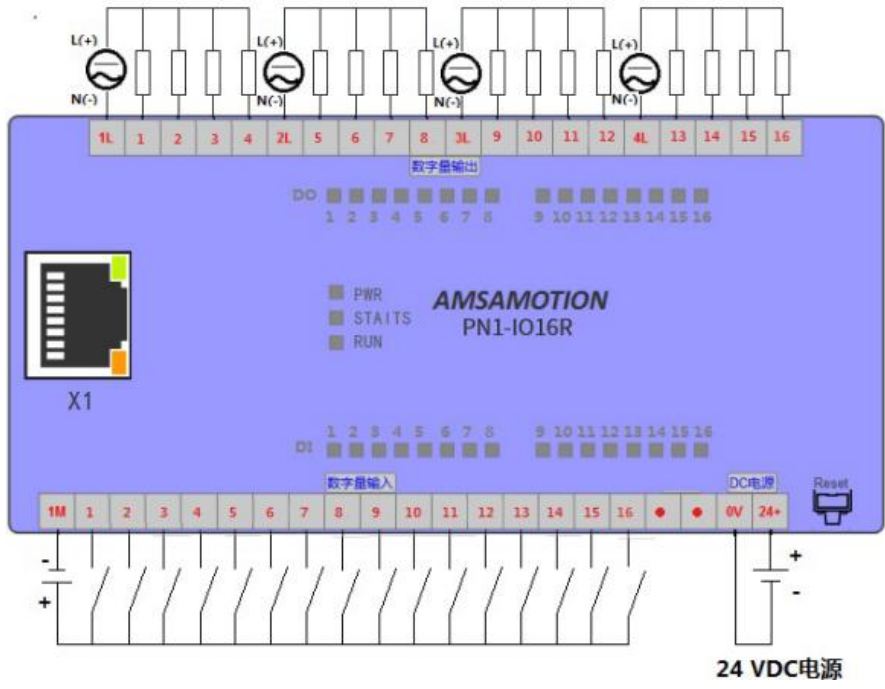
2.3、接线图

PN1-IO8R-A

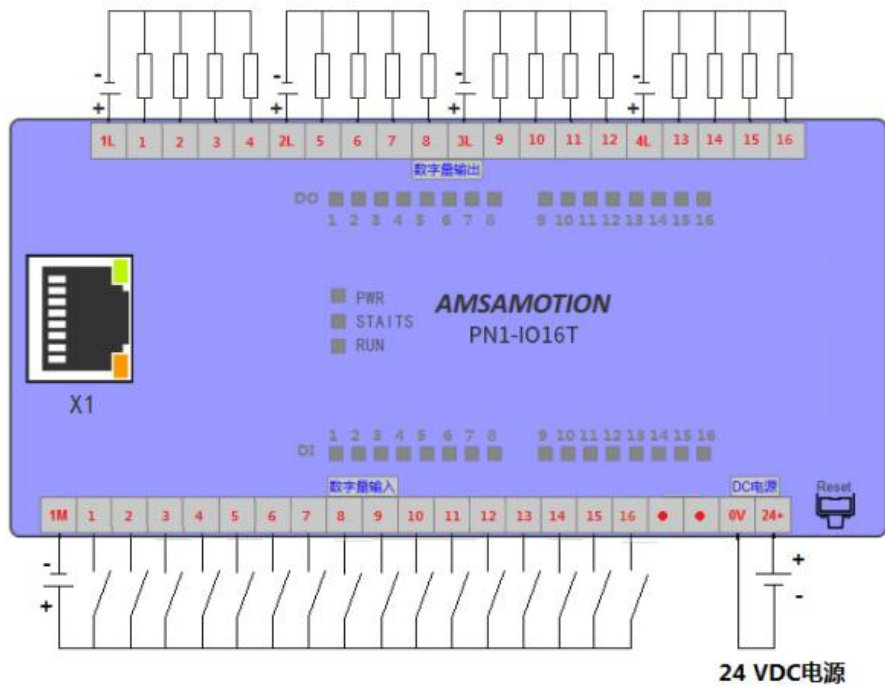




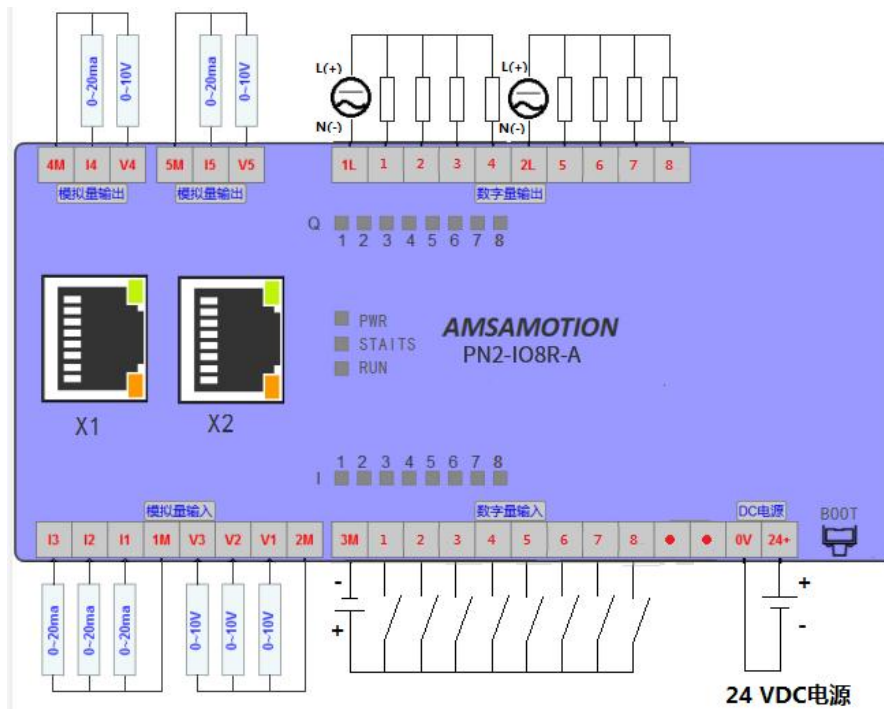
PN1-IO16R



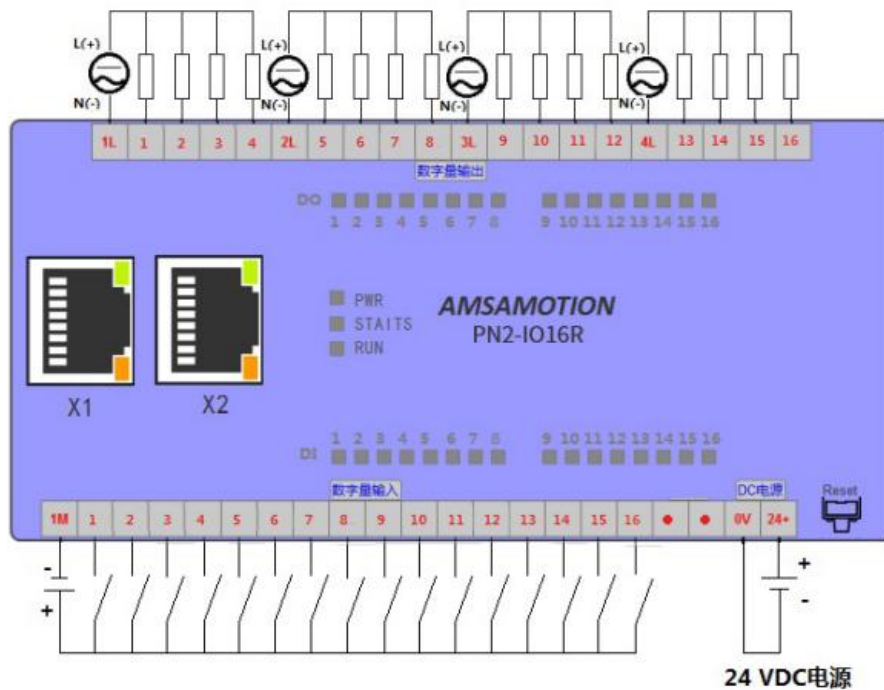
PN1-IO16T



PN2-IO8R-A

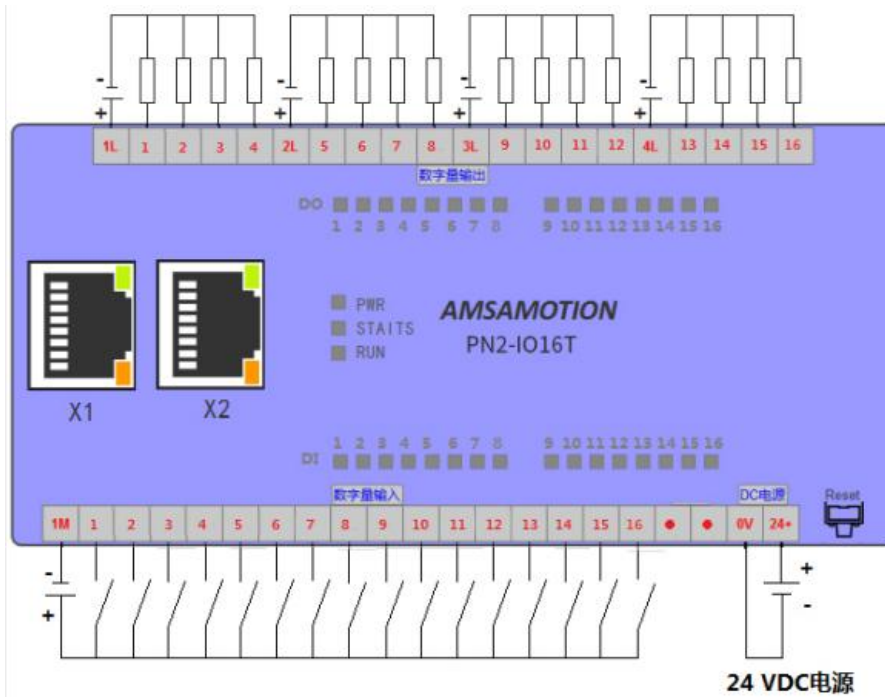


PN2-IO16R





PN2-IO16T



2.4、Boot 功能

模块上电时，按住 Boot 按钮，直到模块的 stauts 灯和 run 灯快速闪烁后松开按钮，模块即进入 Boot 模式，Boot 模式详细说明见 Boot 固件升级使用说明书。

三、博途 TIA 连接本模块

本章节针对博途 TIA 连接 PN 模块的过程进行介绍，以实现相应功能需求。

3.1、连接前准备

准备好 TIA 软件需要的 XML 文件，如下所示：

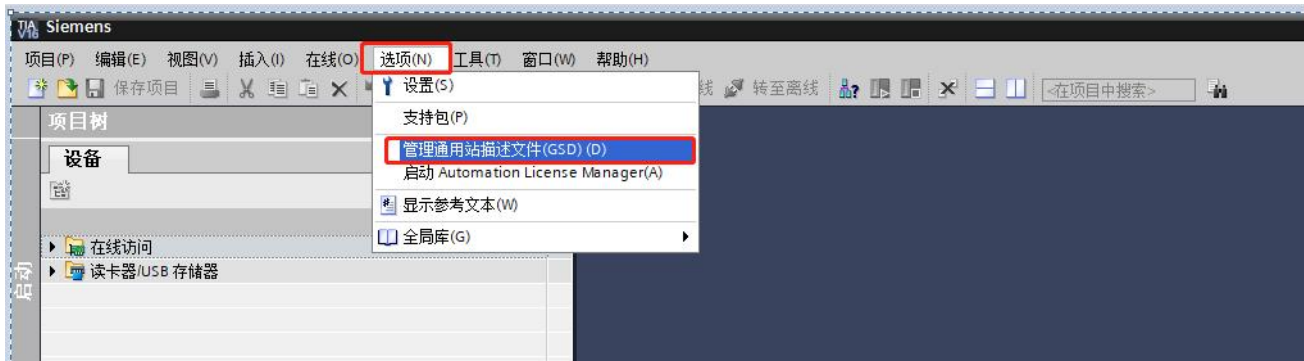
名称	修改日期	类型	大小
GSDML-V2.4-AMX-PN-IO-20220808.xml	2022/9/27 23:01	XML 文件	24 KB

将 DC 24V 外部电源接入模块并通电，通电前请检查电源正负极是否连接正确。

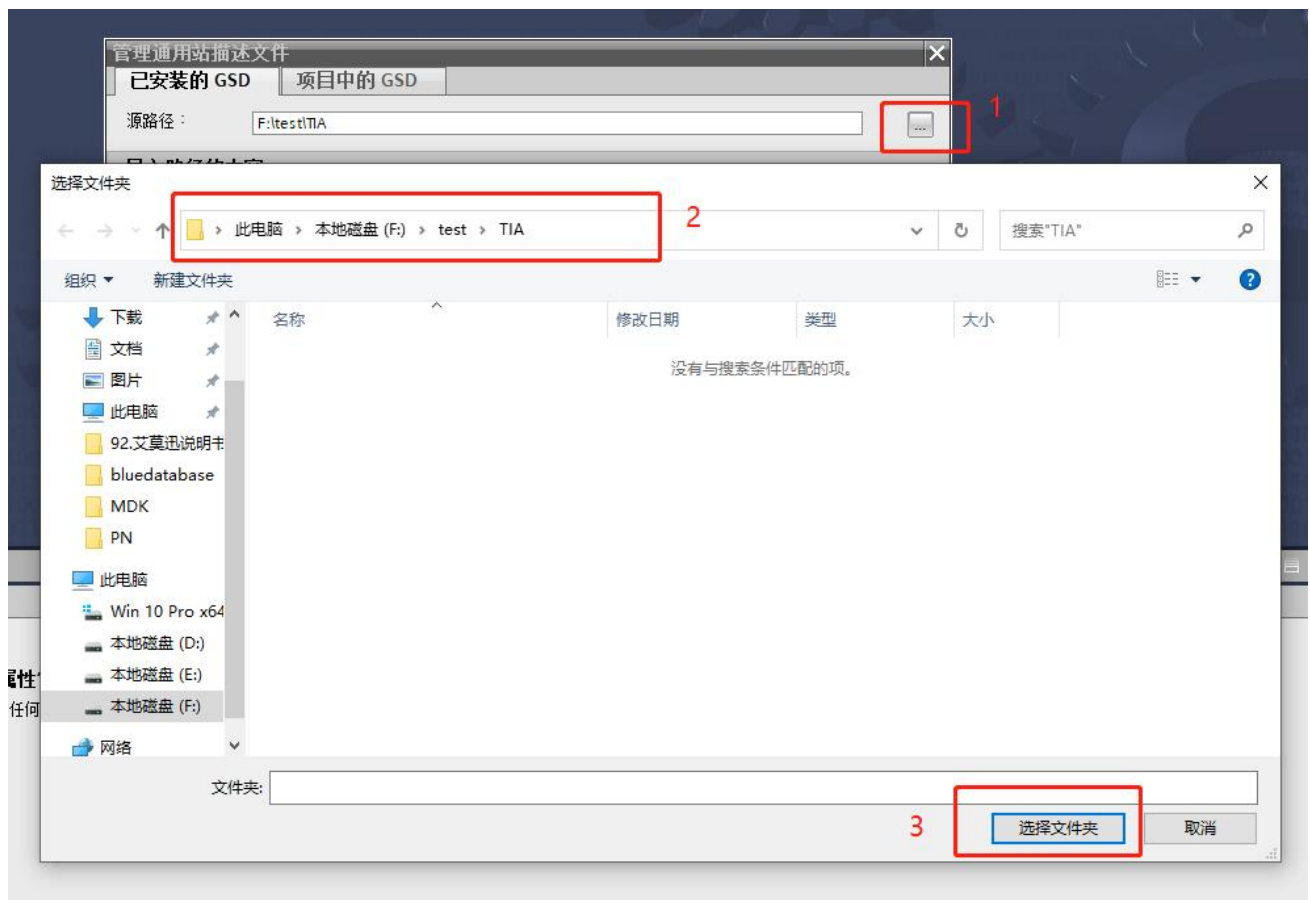
使用网线将模块连接到 PLC 控制器的 Profinet 接口上。

3.2、博途添加 GSDML 文件

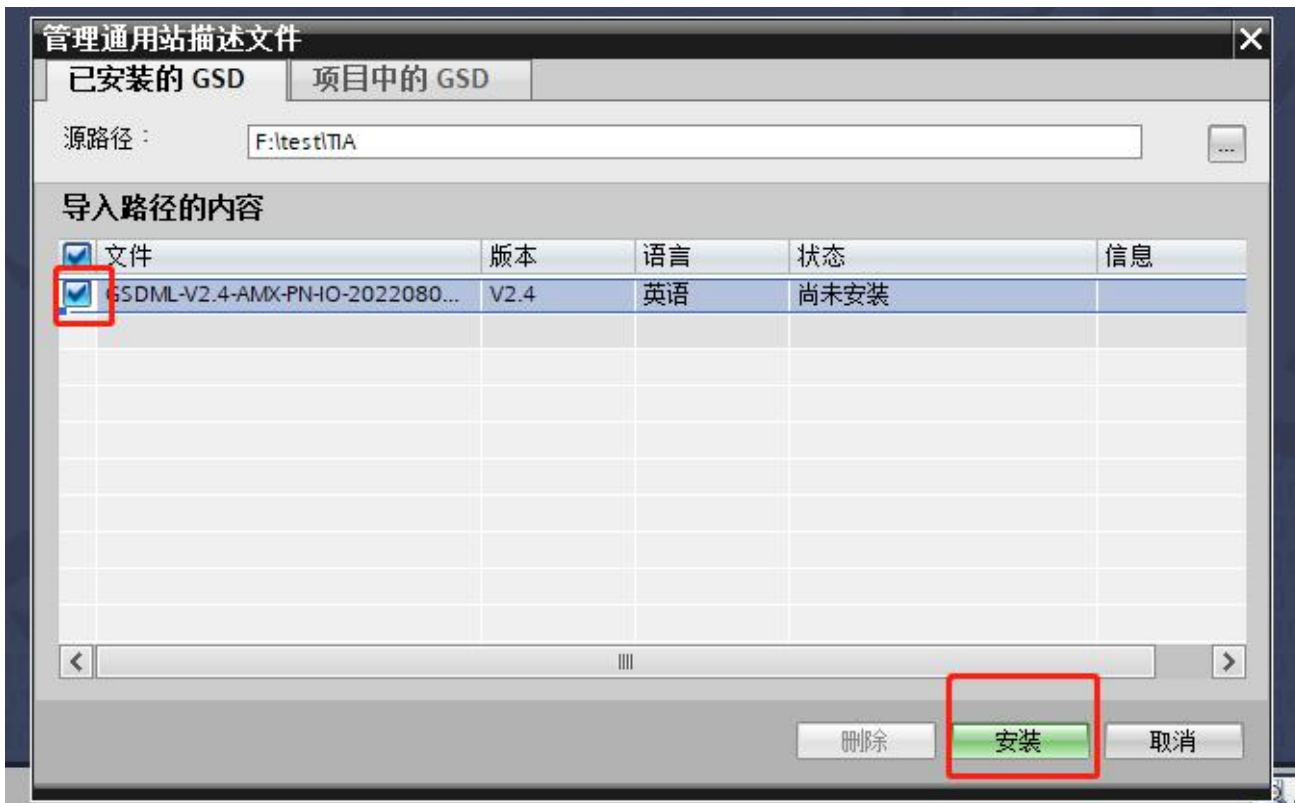
打开博途软件，选择项目视图，点击选项>管理通用站描述文件（GSD）（D）。



在源路径中选择放置之前准备 GSDML 的文件夹，完成后点击选择文件夹，博途将自动扫描该文件夹下的 GSDML 文件。



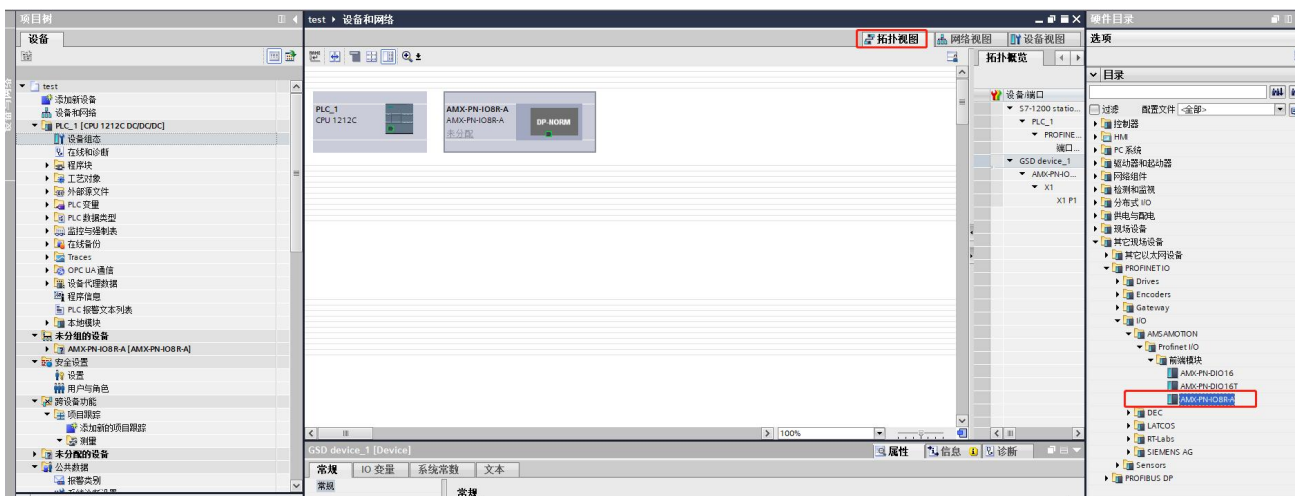
点击要安装的 GSDML 文件左侧，勾选文件，后点击安装，即可安装好相应的 GSDML 文件。



安装完成后点击关闭，GSDML 文件安装成功。

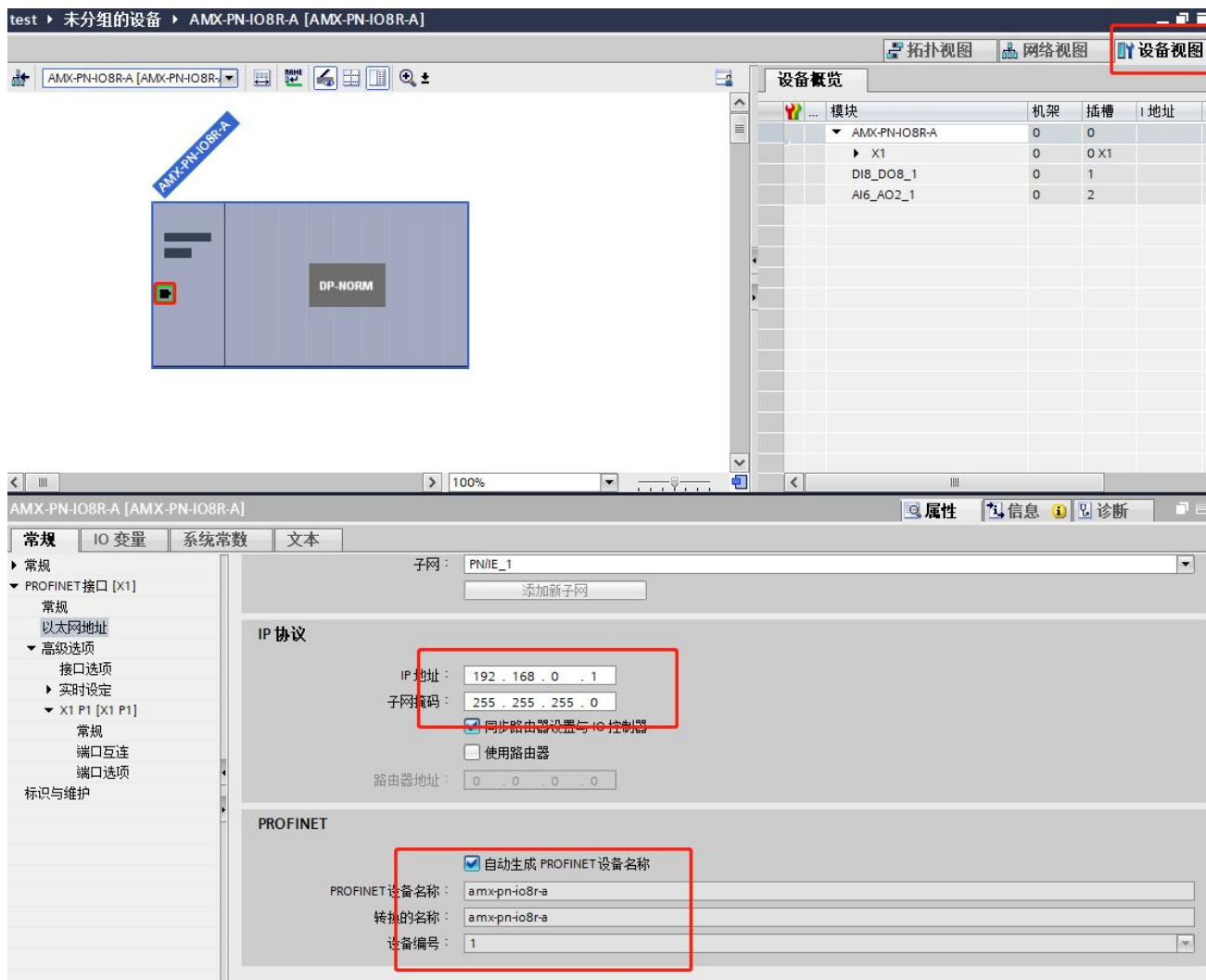
3.3、项目添加 PROFINET 设备

新建或者打开项目，如果是新建项目，先添加控制器设备，然后再设备组态界面，添加相应 IO 模块，如下图：

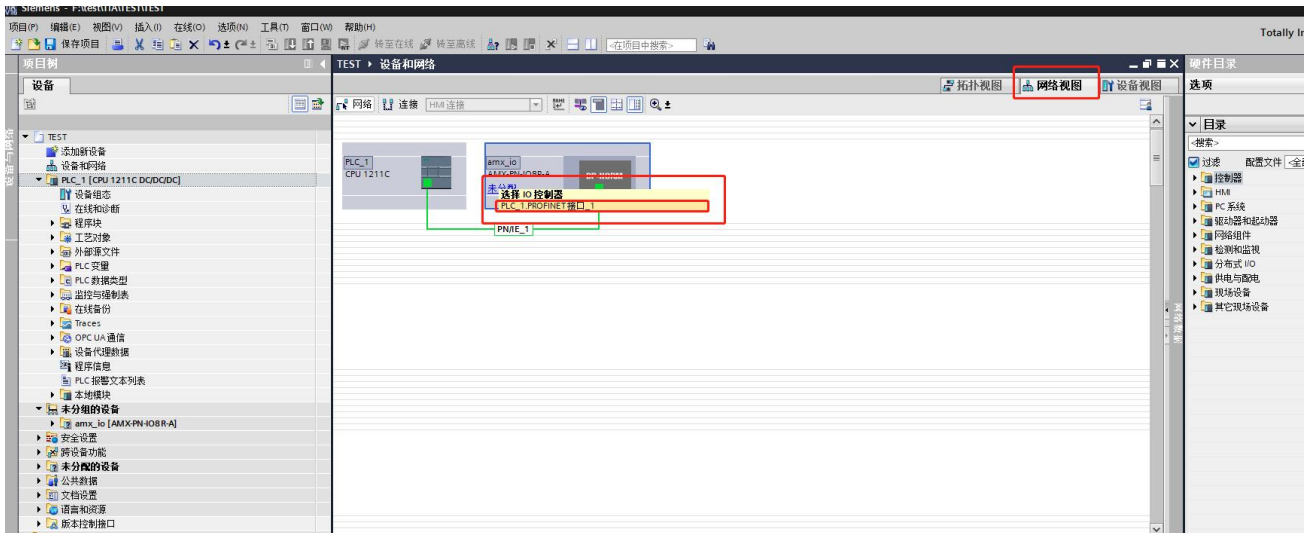


在设备视图中选中刚添加的设备，双击图中模块，完成后修改常规中以太网地址选项卡，修改 IP 地址和设备名称，和模块本身保持一致。

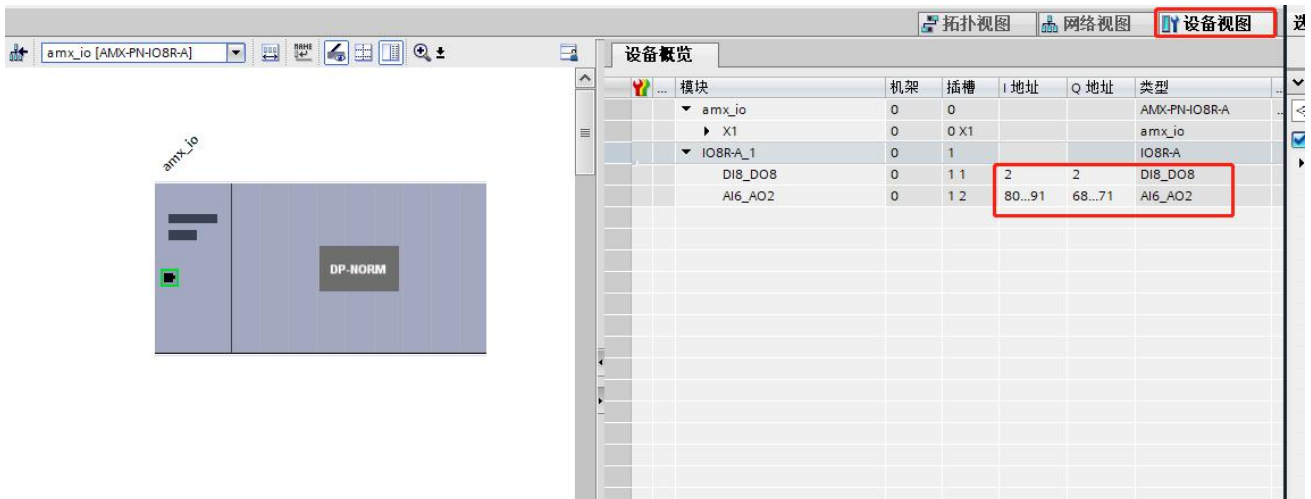
注意：此时设置的 IP 地址和设备名称保持一致，如果不清楚设备 IP 地址和设备名称，可以先随意设置，后将模块的 IP 地址和设备名称更改一致即可，修改模块的 IP 地址和设备名称请参照 4.5 节“博途修改模块名称和模块 IP 地址”。



在网络视图中见添加的模块分配到 PLC 中：



完成后查看一下导入的地址表



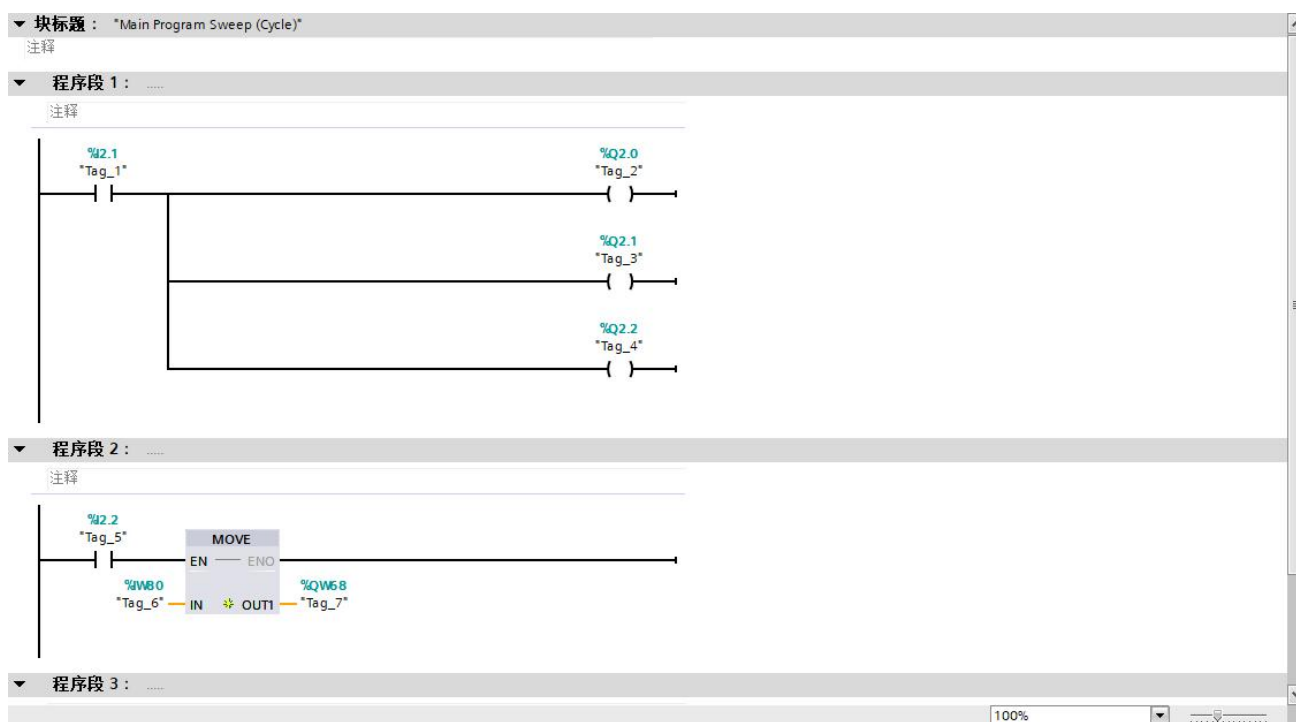
3.4、使用 PROFINET 设备

通过 PROFINET 的向导，可以看到分配各子模块的地址和长度：

数字量输入地址 2 一个字节，数字量输出 2 一个字节，表示 8 个数字量输出、8 个数字量输入。

模拟量输入地址从 80 到 91 共 12 个字节，模拟量输出地址从 68 到 71 共 4 个字节，表示 6 路模拟量输入、2 路模拟量输出，每路模拟量占用 2 个字节。

编写 PLC 程序来使用这些 IO 单元：



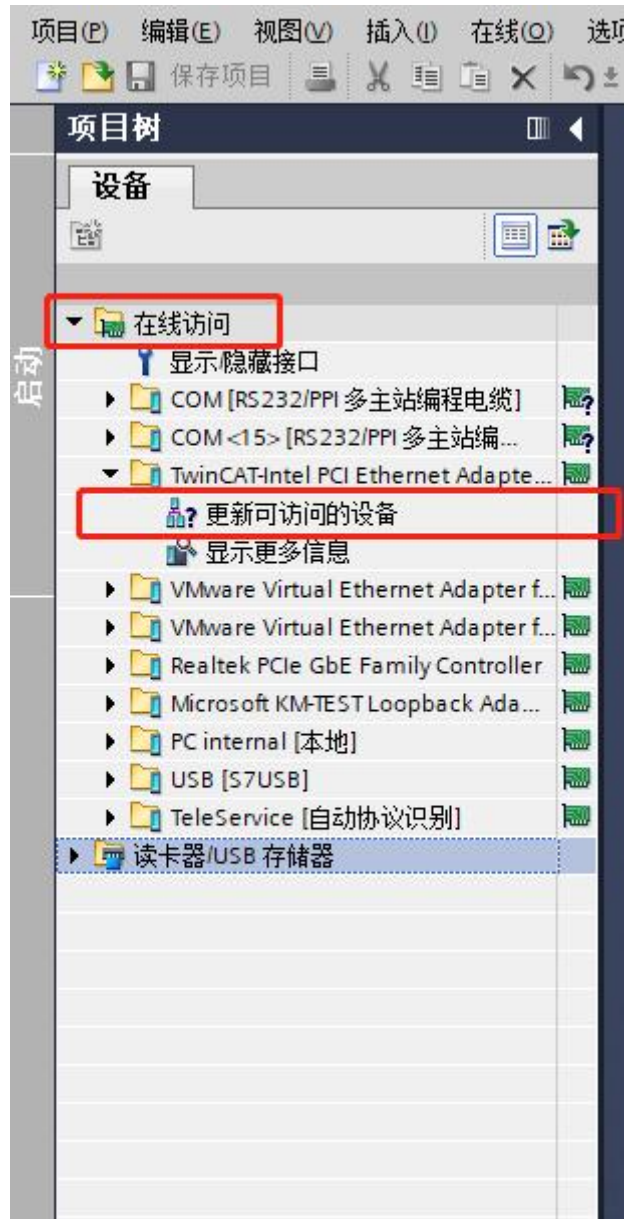
示例程序当数字量 DI1 输入“1”时，输出数字量 DO0~DO2 输出“1”；当数字量 DI2 输入“1”时，模拟量输出 AI0 的值等于模拟量输入 AI0 的值。编写完成后点击编译下载即可进行测试调试。

3.5、使用博途修改模块名称和 IP 地址

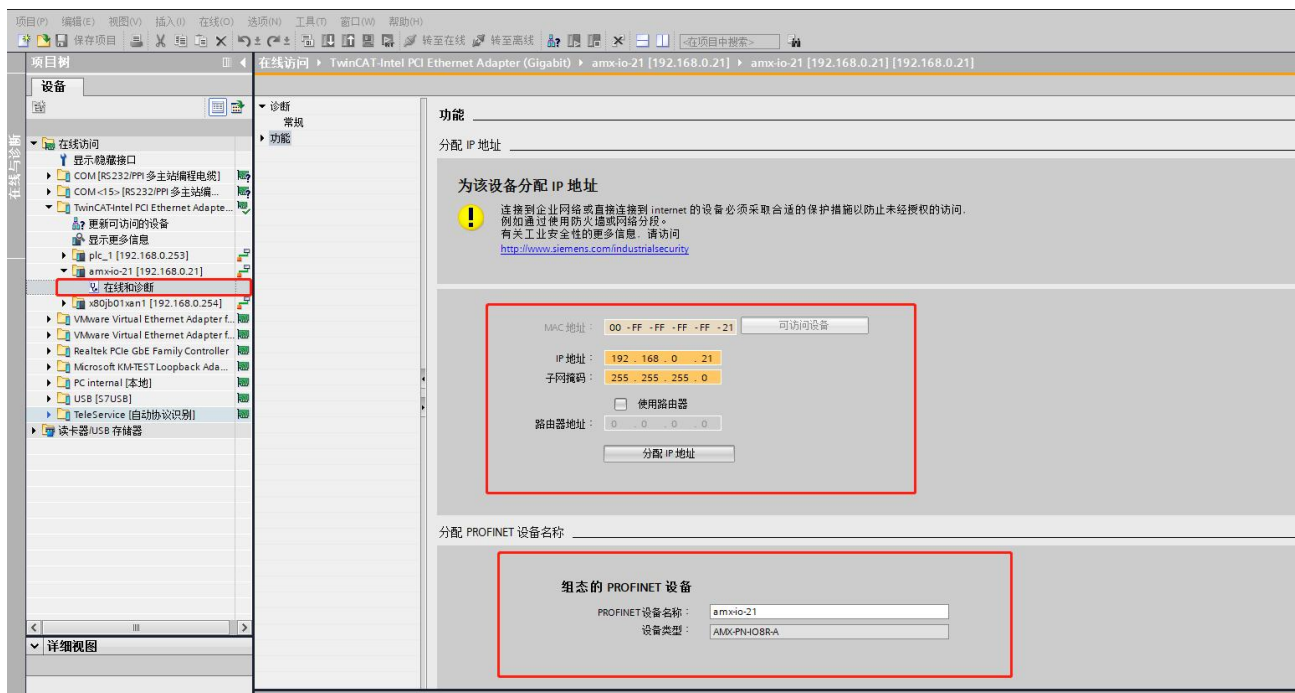
打开博途软件，选择进入项目视图。



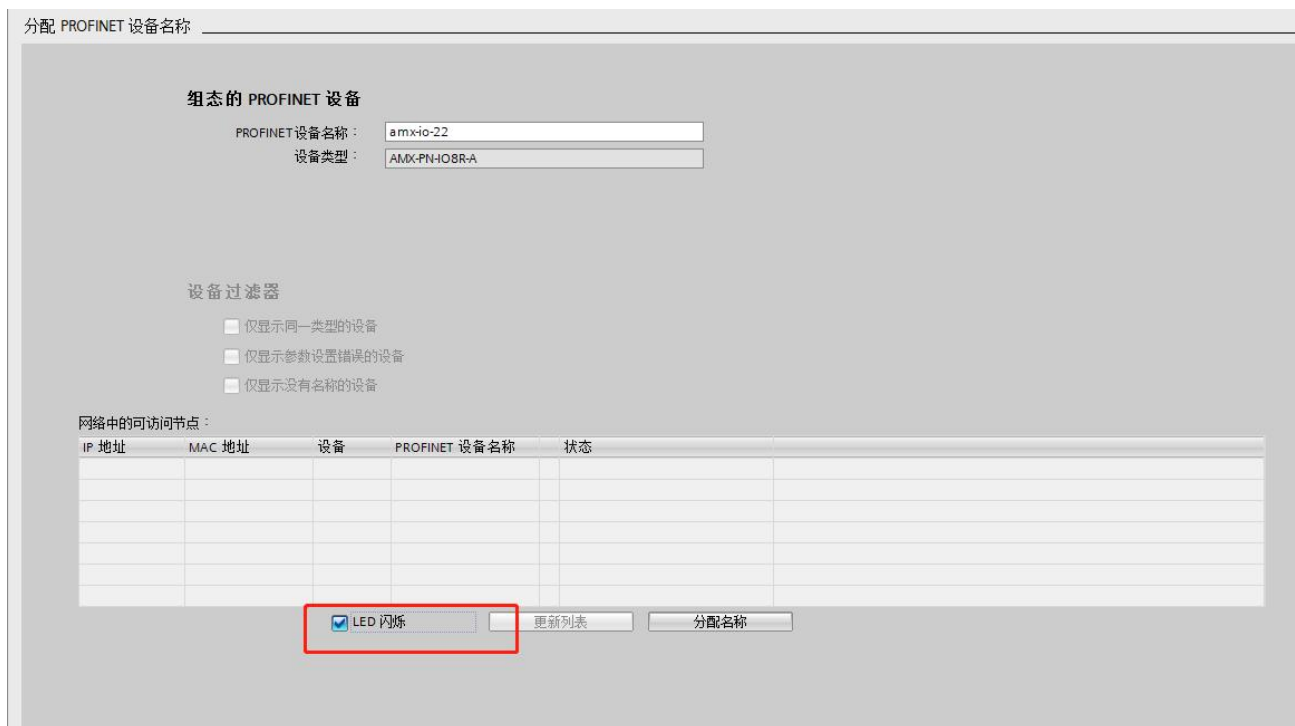
展开在线访问，选中连接的和模块连接的网卡，展开后双击更新可访问的设备。



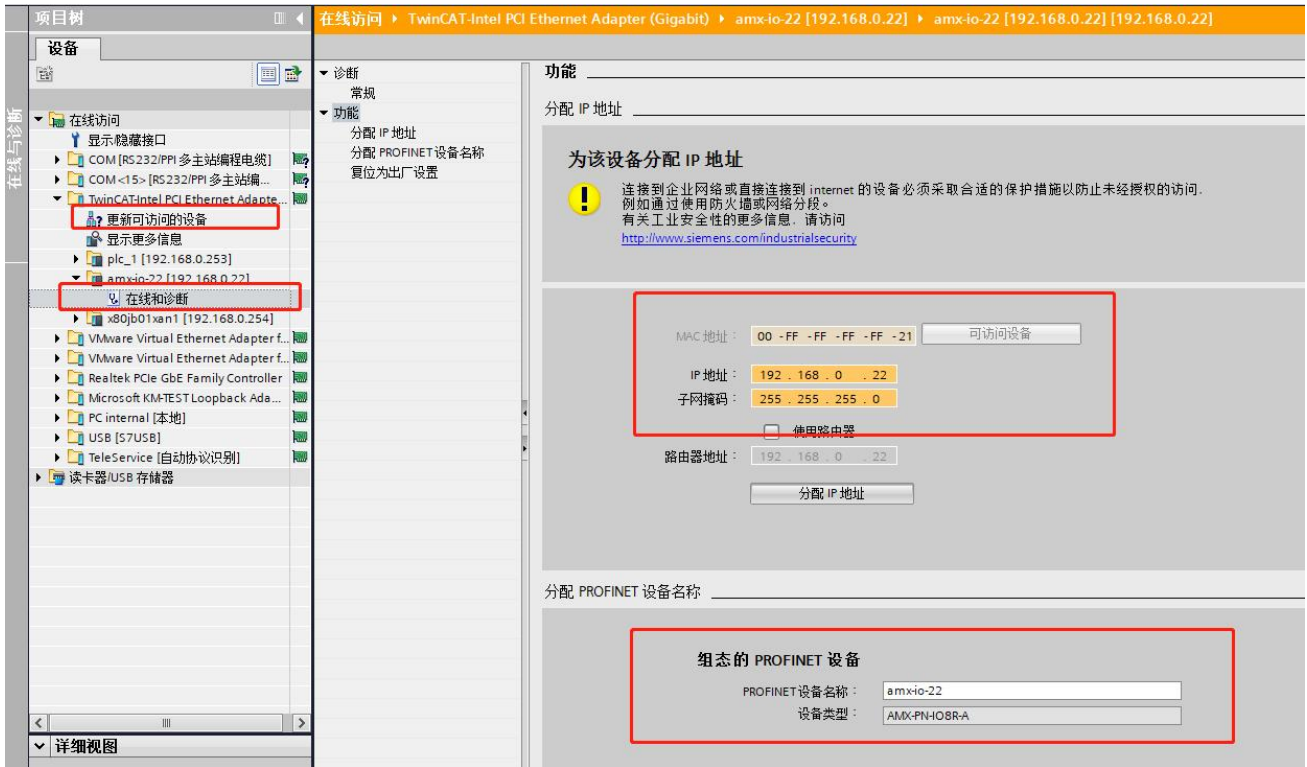
如下图，更新出来该网卡连接了一个模组，一个 PLC 和一个交换机。点击要修改的模块，展开，双击在线和诊断，在弹出的界面中即可修改 IP 和模块名称。



当有多个模块不知道修改哪一个时，可以点击下图所示 LED 闪烁，此时模块上 LED 红色指示灯将开始闪烁。名称或 IP 修改好后点击分配名称和分配 IP 地址，将会更新模块名称和 IP 地址。



重新双击左边栏的更新可访问设备，等待更新完成，后选中刚刚修改的模块站名和 IP，展开，双击在线和诊断。此时可以看到模块 IP 和站名已经更新。



四、STEP 7-MicroWIN SMART 连接本模块

4.1、连接前准备

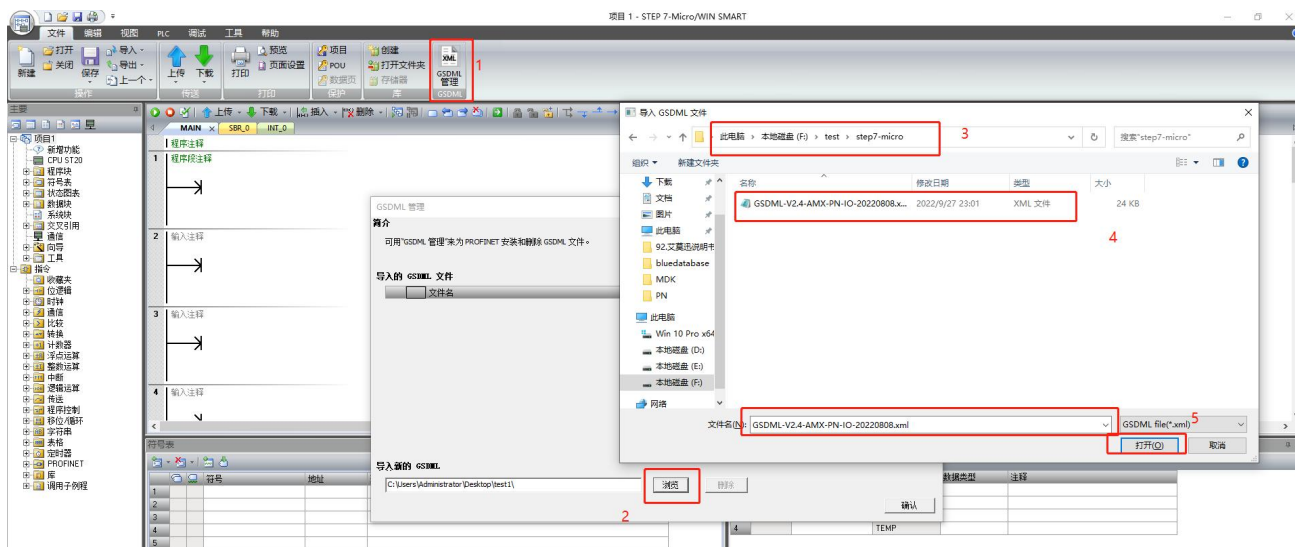
准备好需要的 XML 文件，如下所示：

名称	修改日期	类型	大小
GSDML-V2.4-AMX-PN-IO-20220808.xml	2022/9/27 23:01	XML 文件	24 KB

将 DC 24V 外部电源接入模块并通电，通电前请检查电源正负极是否连接正确
使用网线将模块连接到 PLC 控制器的 Profinet 接口上。

4.2、STEP 7-MicroWIN SMART 添加 GSDML 文件

打开 step 7-microWIN SMART 软件，点击 GSDML 管理，在弹出的窗口内找到“导入新的 GSDML”，点击浏览，选择之前准备好的 GSDML 文件夹，点击选中文件，点击打开。



点击确认即可安装完成。

4.3、项目添加 PROFINET 设备

选择工具菜单下面的 PROFINET 命令。



选择 PLC 角色为 PLC 控制器，设置对应 PLC 控制器 IP 等相关参数。完成后点击下一步。

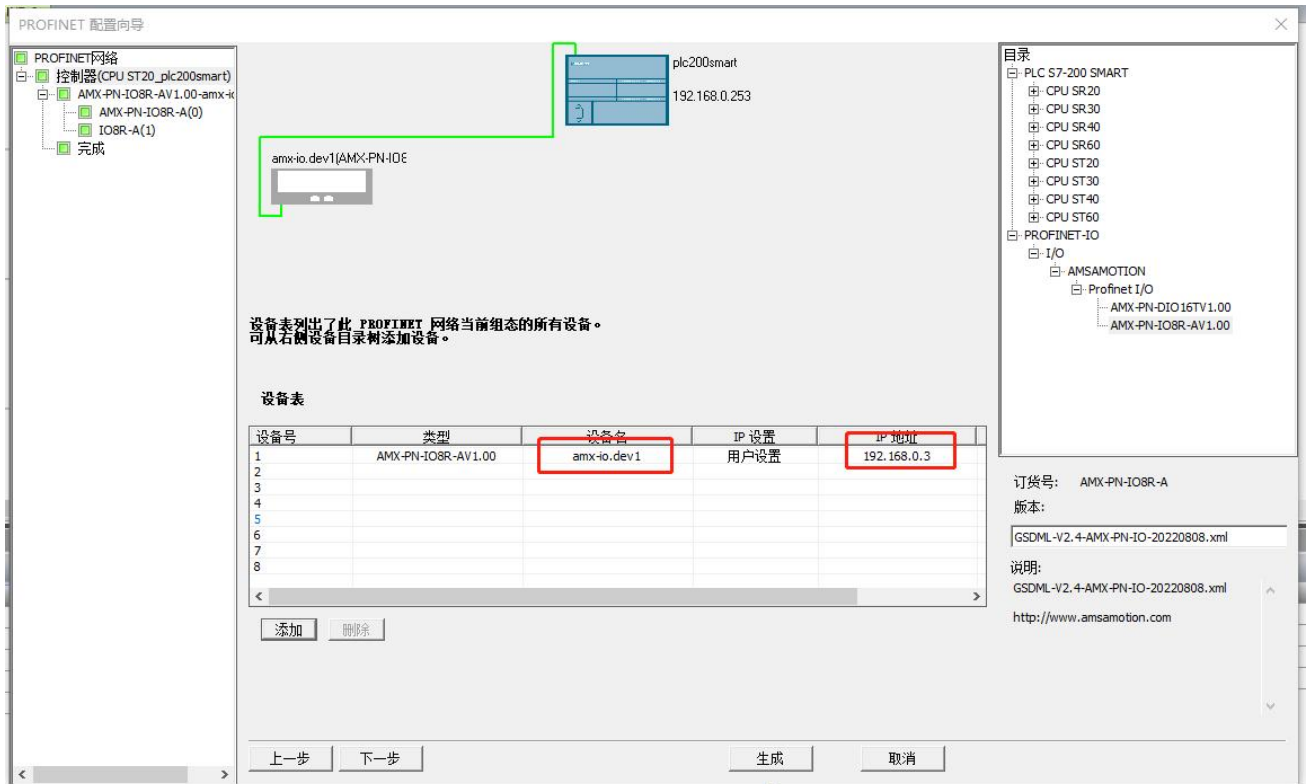


在右边栏中 PROFINET-IO>I/O>AMSAMOTION>Profinet I/O 下选择 AMX-PN-IO8R-AV1.00，单击选中，然后按住左键，将其拖拽到左侧表格内。

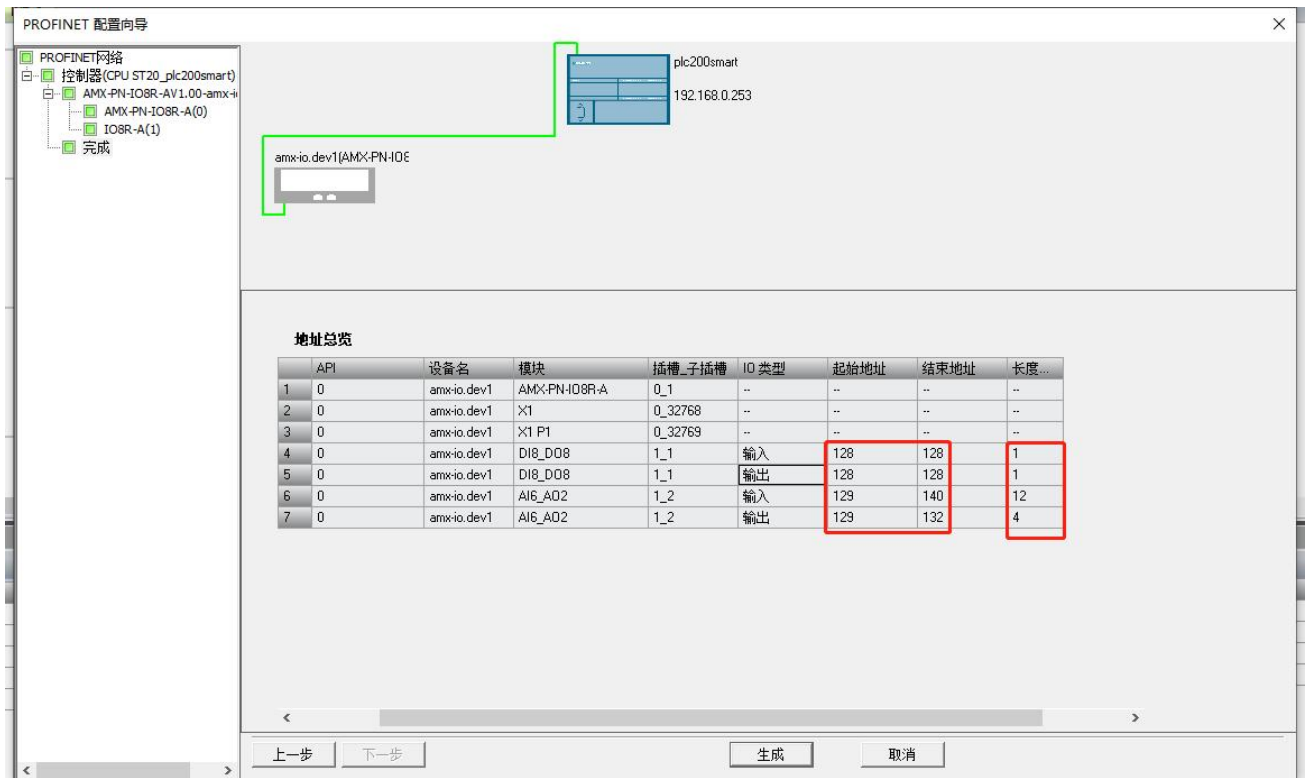


双击设备名栏，填入相应设备名称，同一项目内不能有相同的设备名，同样设置 IP 地址，保持和 PLC 控制器在同一网段内。

注意：此时设置的设备名需要和设备保持一致，如果不清楚设备名，可以先随意设置，后将模块的设备名更改一致即可，此时设置的 IP 地址会在组态时，将同设备名的模块的 IP 设置成这里设置的值。设备名称修改请参照 5.5 节“STEP 7-MicroWIN SMART 修改模块名称和模块 IP 地址”。



完成后可以直接点击生成，或者需要修改后续模块起始地址，可以点击下一步进行对应修改，例程不修改模块起始地址，完成后对应配置如下图，将滑块右拉，可以看到 IO 和模拟量的长度和起始结束地址：



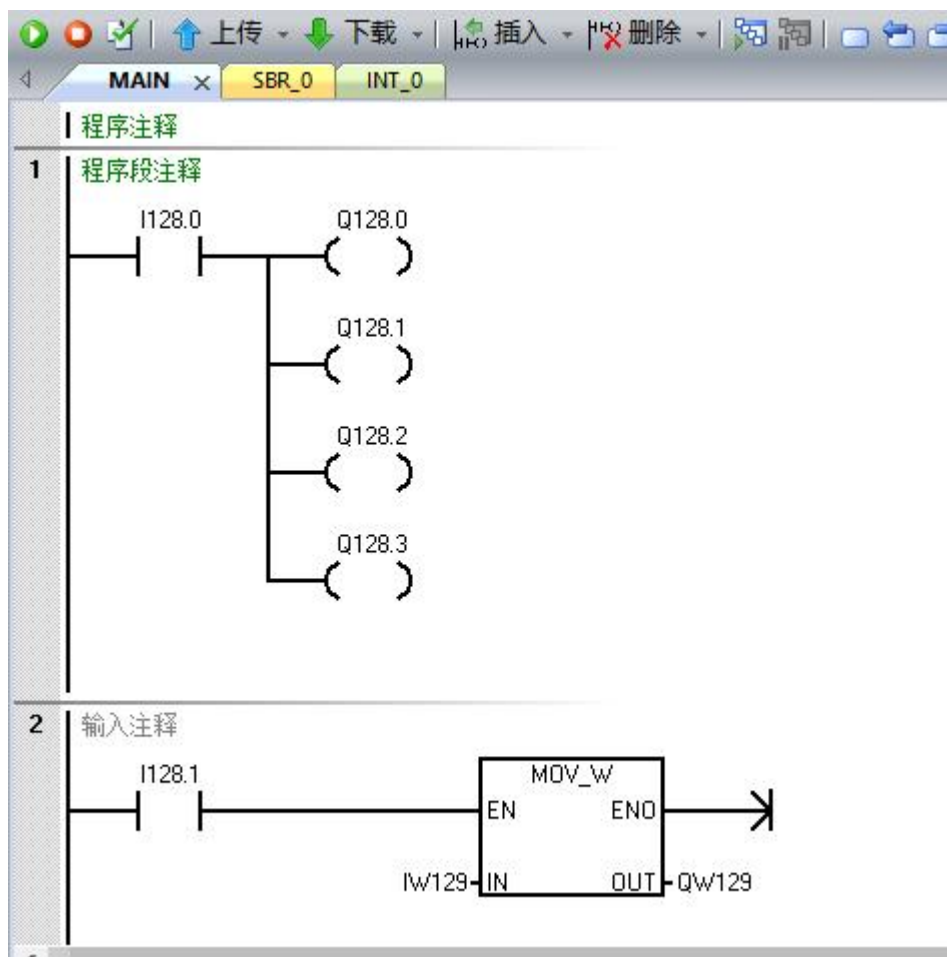
4.4、使用 PROFINET 设备

通过 PROFINET 的向导，可以看到分配各子模块的地址和长度：

数字量输入地址 128 一个字节，数字量输出 128 一个字节，表示 8 个数字量输出、8 个数字量输入。

模拟量输入地址从 129 到 140 共 12 个字节，模拟量输出地址从 129 到 132 共 4 个字节，表示 6 路模拟量输入、2 路模拟量输出，每路模拟量占用 2 个字节。

编写 PLC 程序来使用这些 IO 单元：

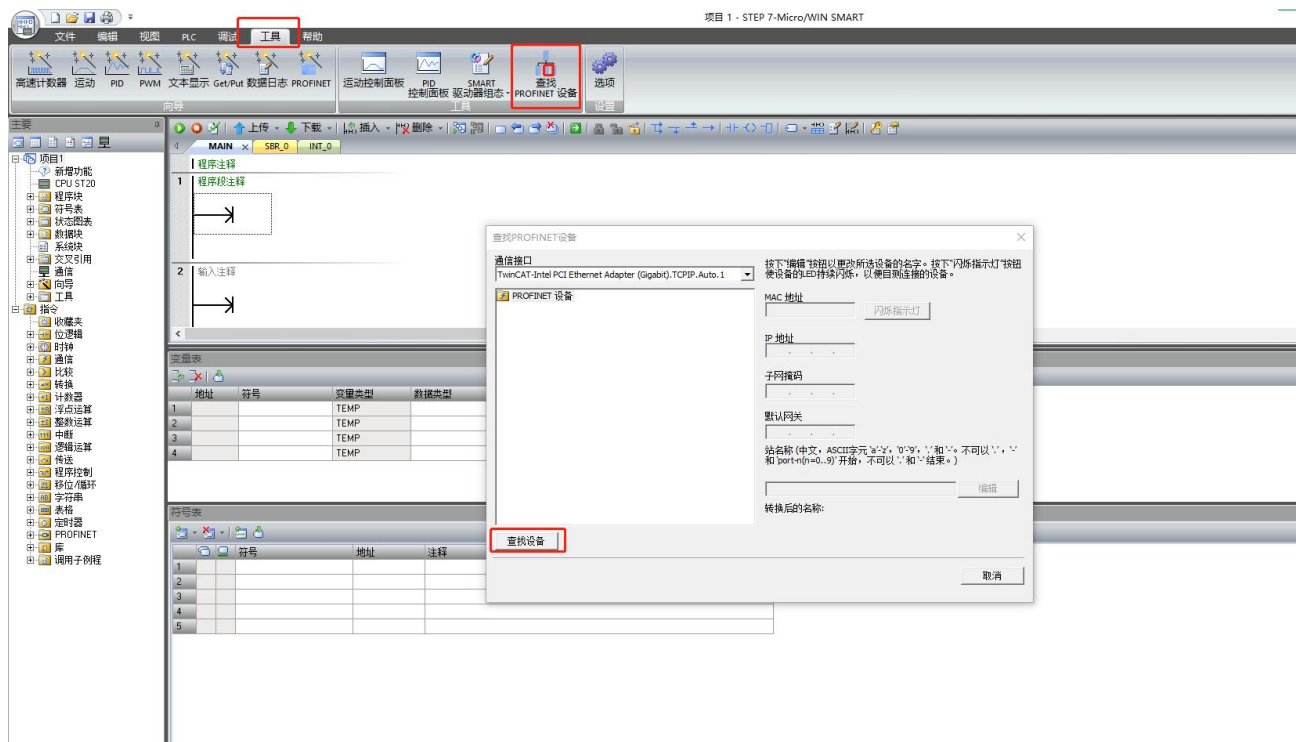


示例程序当数字量 DI0 输入“1”时，输出数字量 DO0~DO3 输出“1”；当数字量 DI1 输入“1”时，模拟量输出 AI0 的值等于模拟量输入 AI0 的值。编写完成后点击编译下载即可进行测试调试。

4.5、STEP 7-MicroWIN SMART 修改模块名称和模块 IP 地址

使用 Step7 micro 设置模块名称和 IP 地址时，smart 200 在启动时会自动将程序组态中的 IP 地址下发到对应站名的模块上，所以只需要修改站名即可。

打开 step7 micro/WIN smart 软件，打开工具栏下的查找 PROFINET 设备。



点击查找设备，找到后点击选中需要修改站名的模块，如果有多个模块，可以单击闪烁指示灯，模块上红色指示灯将闪烁。



点击编辑，即可修改站名，修改完成后点击设置，即可下载站名。



下载完成后，在组态时设置模块对应 IP，在程序下载后会修改模块对应 IP 地址，设置组态时 IP 详见第 5.3 小节。



修订历史

版本	修订日期	修订说明	维护人
1.0	2022.10.25	初始版本	Zhang
1.1	2023.03.08	修改错误参数	Zhang
1.2	2023.4.18	增加完整的接线图	Zhang

关于我们

企业名称：东莞市艾莫迅自动化科技有限公司

官方网站：www.amsamotion.com

技术服务：4001-522-518拨 1

企业邮箱：sale@amsamotion.com

公司地址：广东省东莞市南城区袁屋边艺展路9号兆炫智造园B栋1楼

官方公众号



官方抖音号

