

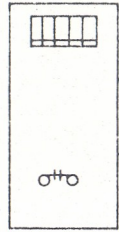


Drehzahlveränderbare Antriebe

Baugruppe zur
Funktionserweiterung
von Hauptspindelantrieben
D380/...Mreq-GcG(F)6V56, V57-2E.
D500/...Mreq-GcG(F)6V56, V57-2E.

6RA26...-6.V56-....
6RA26...-6.V57-....

AC- oder
Anpaßsteuerung

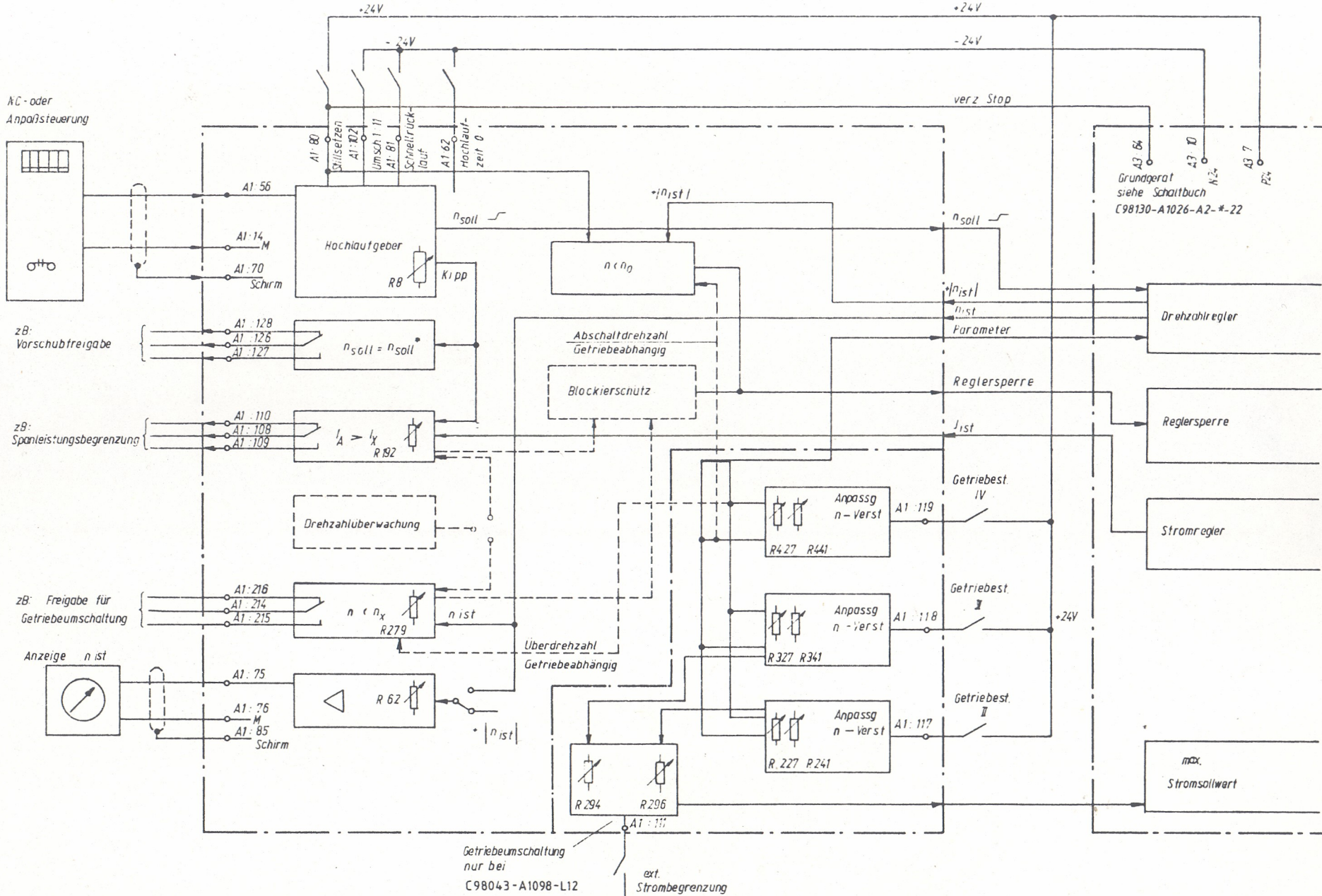


zB:
Vorschubfreigabe

zB:
Spanleistungsbegrenzung

zB: Freigabe für
Getriebeumschaltung

Anzeige n_{ist}



Getriebeumschaltung
nur bei
C98043-A1098-L12

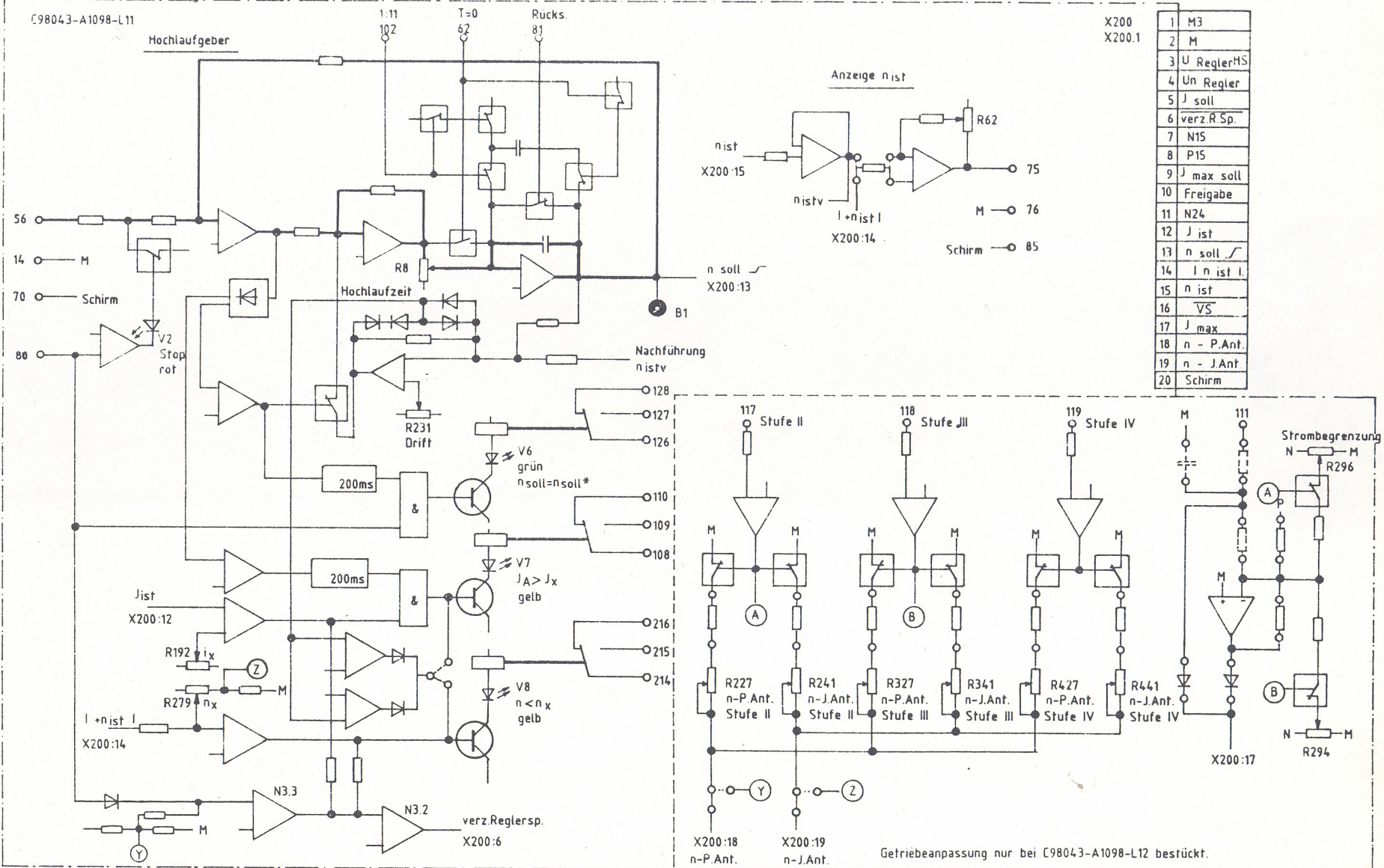
ext.
Strombegrenzung

Grundgerät
siehe Schaltbuch
C98130-A1026-A2-#-22

Diese Unterlagen sind eine mehrschichtige Freigelegung
 weder zur Gänze noch ausgedehnt verwirklicht, oder wer
 werts. Dritten zugänglich gemacht oder mitgeteilt, werden
 Unklarheit hinsichtlich der Verantwortung kann strafrechtlich verfolgt
 werden. Der Erwerb gewerblicher Schutzrechte vorbehalten.

Zustand		Datum		Datum		Datum		Datum		Datum		Datum		Datum		Datum		Datum	
02	44077	11.4.84		11.05.82															
01		11.05.82																	
Änderung		Datum		Name		Merkmal		Urspr.		Ers. f.		Ers. d.		Ers. d.		Ers. d.		Ers. d.	
Siemens AG Österreich										HSA-Kompaktregler Zusatzbaugruppe									
Blockschaltplan, Anschluß										C98043-A1098-L11									
										Blatt 1									
										2									

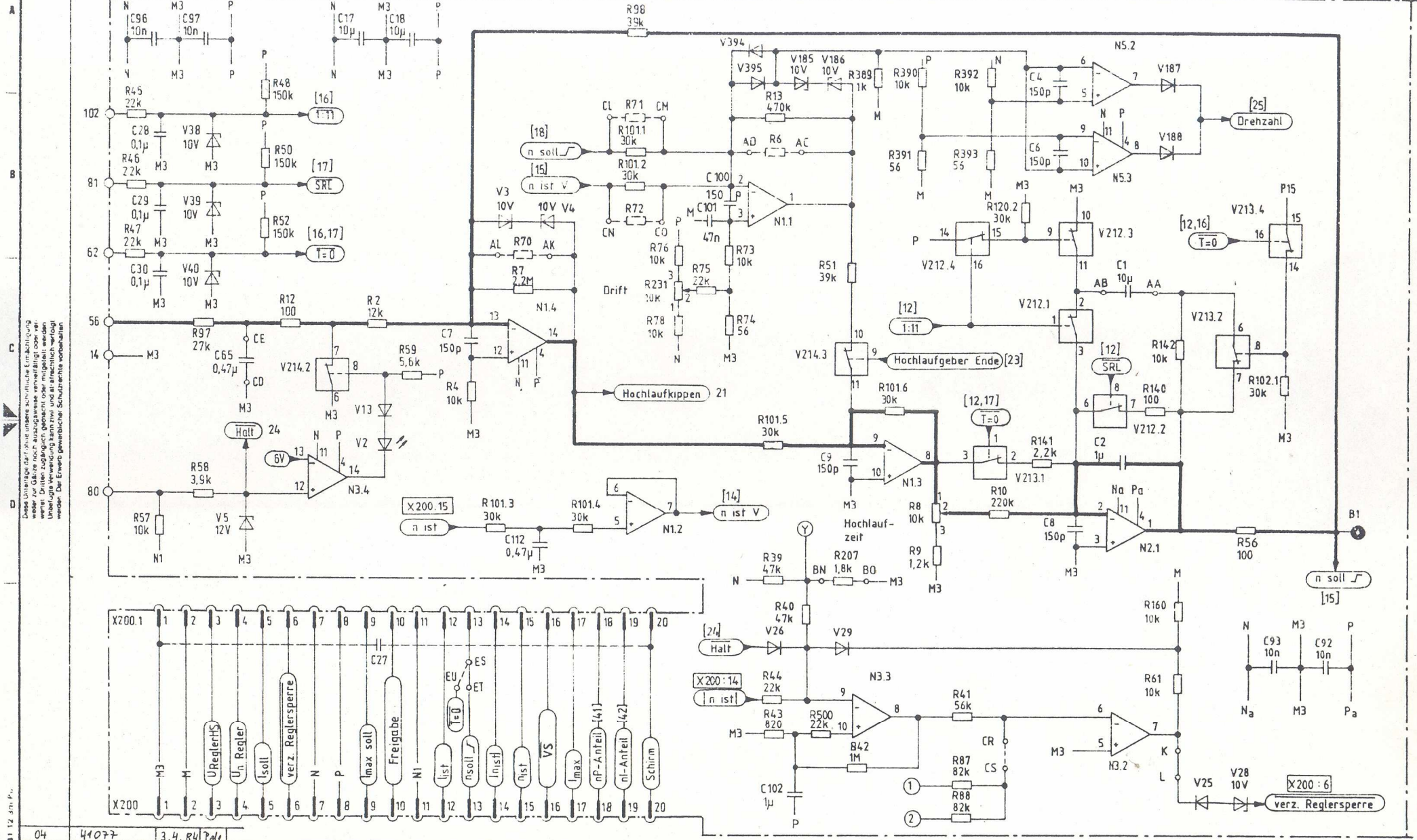
A1



Lesen Sie bitte die Bedienungsanleitung des Motors sorgfältig durch. Die Angaben in dieser Bedienungsanleitung sind für die bestimmungsgemäße Verwendung des Motors. Die Verwendung des Motors für andere Zwecke ist nicht zulässig. Die Haftung für Schäden an Personen oder Sachen ist ausgeschlossen.

SO-K07-015/16 RZ 10b 7m

02	4107F	11.4.84	Datum	18.01.1983	Siemens AG Österreich	HSA-Kompaktregler Zusatzbaugruppe	Funktionsplan, Verbindungen	C98043-A1098-L 11- *- 12	Blatt 2 2
01		11.5.83	Bearb.	Brinnich					
			Gepr.						
Zustand	Änderung	Datum	Name	Norm	Urspr.	Ers.f	Ers.d		



Diese Unterbaugruppe ist für die mechanische Einbaueinheit
 wieder zu prüfen nach Auslieferung des Bauelementes
 wenn im Dritten Zugänglichkeitsgebot oder möglichkeit werden
 Überlegungsveränderung kann zwei und als: Abweichlich verfährt
 werden. Der Erwerb gewerbliche Schutzrechte vorbehalten.

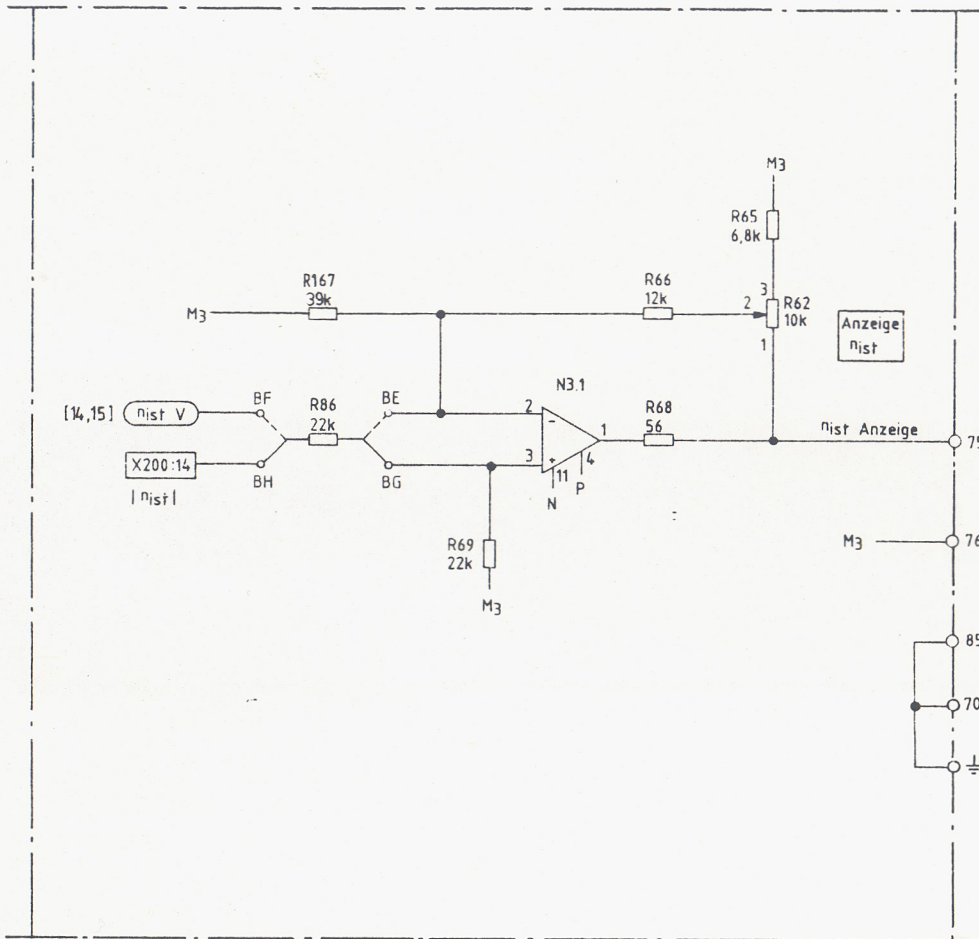
04	44077	3.4.84	Pdk		
03	41044	23.1.84	Wp	Datum	1982 10 28
02	31075	31.1.83	Wp	Bearb.	MASSINGER
01				Gepr.	
Zustand	Änderung	Datum	Name	Norm	Urspr.
					Ers. f.
					Ers. d.

Siemens AG Österreich
 HSA-Kompaktregler
 Zusatzbaugruppe

= A1
 +
 C 98043-A1098-L11,12 * 11
 Blatt 1
 7

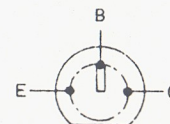
SO 007 01.12.81 12.3m.P.

Diese Bauteile darf eine weitere wirtschaftliche Umgestaltung
 nicht ohne Zustimmung der Bauteilhersteller verändert werden.
 Bei Änderungen der Bauteile sind die entsprechenden Schutzrechte
 zu beachten. Die Erwerb-gewerblicher Schutzrechte vorbehalten.

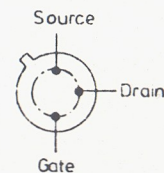


Anschlußanordnung von unten

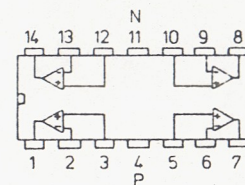
BC337-40
V16, V22, V32



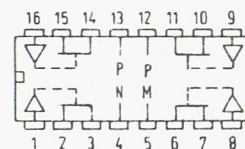
2N4858
V28, V35, V136-V143



Anschlußanordnung von oben



LM348N
N1-N4, N144



DG211CJ
V212 - V216

50.907-1536-7310 3m L&F

04	41077	3.4.84	Polc
03	41044	231.84	Wiss
02	31075	311.82	Polc
01			
Ursprung	Änderung	Datum	Name

Datum	1982 10 28
Bearb.	MASSINGER
Gepr.	
Urspr.	

6RA8261-2C, -2D

Siemens AG
Österreich

HSA Kompaktregler
Zusatzbaugruppe

nist Anzeige

A1

C 98043-A1098-L11,12-11

Blatt 3
7

App Nr	Strpfa	Einbpl	App Nr	Strpfa	Einbpl	App Nr	Strpfa	Einbpl	App Nr	Strpfa	Einbpl	App Nr	Strpfa	Einbpl	App Nr	Strpfa	Einbpl	App Nr	Strpfa	Einbpl						
R227	41	A2	R274	43	C3	R341	44	A3				V2	13	A11	V36	24	F12				V214.1		E5			
									V3	13	D7										V214.2	12	E5			
			R277	44	C3				V4	13	D7	V38	12	J6							V214.3	15	E5			
R231	14	A8	R278	24	B10				V5	12	G6	V39	12	J5							V214.4		E5			
			R279	25	A10				V6	27	A12	V40	12	J5							V215.1	42	D2			
			R280	45	C4				V7	27	A11				V185	15	C6	V215.2	44	D2				V215.2	44	D2
						R389	15	C6	V8	27	A11				V186	15	C7	V215.3	43	D2				V215.3	43	D2
						R390	16	B7	V9	22	F9				V187	17	C7	V215.4	41	D2				V215.4	41	D2
			R283	46	C4	R391	16	B7	V10	22	F9				V188	17	C8	V216.1	46	D4				V216.1	46	D4
						R392	16	C7	V11	23	E12				V189	26	D11	V216.2	48	D4				V216.2	48	D4
R241	42	A2	R285	47	F2	R393	16	B7	V12	25	G7				V190	26	C8	V216.3	48	D4				V216.3	48	D4
			R286	47	F2	R394	26	C8	V13	13	C6				V191	26	C8	V216.4	45	D4				V216.4	45	D4
			R287	47	H4				V14	26	D11				V192	26	D11									
			R288	47	F2				V15	27	H9															
			R289	47	F2				V16	27	B12															
			R290	48	E4																					
R256	41	E4																								
R257	41	F4	R292	48	E4																					
R258	42	J3																								
			R294	48	A5				V21	27	H8															
			R295	48	B5				V22	27	B11										V394	15	C6			
R261	43	J3	R296	48	A5				V23	26	D11										V395	15	C6			
			R297	48	B5	R427	45	A4	V24	23	F10				V124	42	J2									
									V25	17	G7				V125	43	J2									
R264	45	J3							V26	15	G5				V126	45	J2									
															V127	46	F3									
									V28	18	G7				V128	47	F3	V212.1	17	D5						
																		V212.2	17	D5						
						R441	46	A4	V29	15	G6							V212.3	17	D5						
R268	41	C2							V30	26	E11							V212.4	16	D5						
			R327	43	A3				V31	27	H7							V213.1	16	C8						
									V32	27	H11							V213.2	17	C8						
R271	42	C2				R500			V33	22	E9							V213.3		C8						
									V34	22	E9							V213.4	18	C8						
						R500	15	G5																		

Diese Tabelle ist für die...
 wird die...
 der...
 der...
 der...

04	41077	3.4.84	Peter	Datum	27.1.83	Siemens AG Österreich HSA-Kompaktregler Zusatzbaugruppe	= A1 + A1
03	41044	23.1.84	Bearb	Peter			
02	31075	31.1.83	Gepr				
Ursprung	Anderung	Datum	Name	Notiz	Ursprung	Ursprung	Ursprung

C98043-A1098-L11,12- * 11 Blatt 6/7

App Nr	Strpfd	Einbpl	App Nr	Strpfd	Einbpl	App Nr	Strpfd	Einbpl	App Nr	Strpfd	Einbpl	App Nr	Strpfd	Einbpl	App Nr	Strpfd	Einbpl	App Nr	Strpfd	Einbpl
K4	27	J9	K	17	H6	AR	47	F2				DN		C4						
K5	27	J8	L	17	G6	AS	47	G2												
						AT	47	F2												
						AU	47	G2												
K206	27	J7				AV	47	G2				DT	24	H12	FA	41	C5	N144.1	47	E2
						AW	47	F2				DU	24	F12	FB	41	C5	N144.2	45	E2
									CL	14	F7				FC	41	C5	N144.3	44	E2
						BA	46	F3	CM	14	G7				FD	42	C5	N144.4	42	E2
						BB	46	F3	CN	14	F7				FE	42	C5			
						BC	47	F3	CO	14	G7				FF	42	C5			
						BD	47	F3												
						BE	32	G8												
						BF	32	F8	CR	16	G9									
						BG	32	G8	CS	16	G9									
						BH	32	F8												
															N1.1	15	E2			
															N1.2	14	E2			
												EF	26	C11	N1.3	15	E7			
												EG	26	C11	N1.4	13	E7			
						BN	15	J6				EH	26	C11	N2.1	17	D9			
			AA	17	D6	BO	15	H6	CX	23	G10				N2.2	23	D9			
			AB	17	F6	BP	24	C10	CY	24	F10				N2.3	23	D9			
			AC	15	F7	BQ	24	B10							N2.4		D9			
			AD	15	G7	BR	25	B10							N3.1	35	G5			
			AE	23	G10	BS	25	C10	DA	41	C2				N3.2	17	G5			
			AF	23	F10				DB	41	C2				N3.3	15	G5			
			AG	23	G10				DC	42	C2				N3.4	12	G5			
			AH	23	F10				DD	42	C2				EP	26	C11	N4.1	25	D11
									DE	43	C3				EQ	26	C11	N4.2	23	D11
			AK	14	E7				DF	43	C3				ER	26	C11	N4.3	25	D11
			AL	13	D7				DG	44	C3				ES	13	H11	N4.4	24	D11
									DH	44	C3				ET	13	H11	N5.1		B7
			AN	47	J4	CA	25	E10	DI	45	C4				EU	13	H11	N5.2	17	B7
			AO	47	H4	CB	25	E10	DK	45	C4						N5.3	17	B7	
			AP	46	G4	CD	12	G4	DL	46	C4						N5.4		B7	
			AQ	47	F4	CE	12	H4	DM	46										

04 41077 3.4.84 Peter Datum 27.1.83
 03 41044 23.1.84 Peter
 02 31075 31.1.83 Peter

Siemens AG
 Österreich

HSA Kompaktregler
 Zusatzbaugruppe

= A1
 + A1
 C98043-A1098-L11,12- *- 11
 Blatt 7

